

УДК 621.643.413:629.7.063.6

Группа Д15

ОТРАСЛЕВОЙ СТАНДАРТ

МУФТЫ Конструкция и размеры

ОСТ 1 11469-75

На 4 страницах

Введен впервые

Проверено в 1985 г.

№ изм.	1
№ изв.	6630

2	10045
---	-------

Распоряжением Министерства от 2 января 1975 г.

№ 087-16

срок введения установлен с 1 января 1976 г.

Несоблюдение стандарта преследуется по закону

1. Настоящий стандарт распространяется на муфты для законцовок трубопроводов.

Инв. № дубликата	2262
Инв. № подлинника	

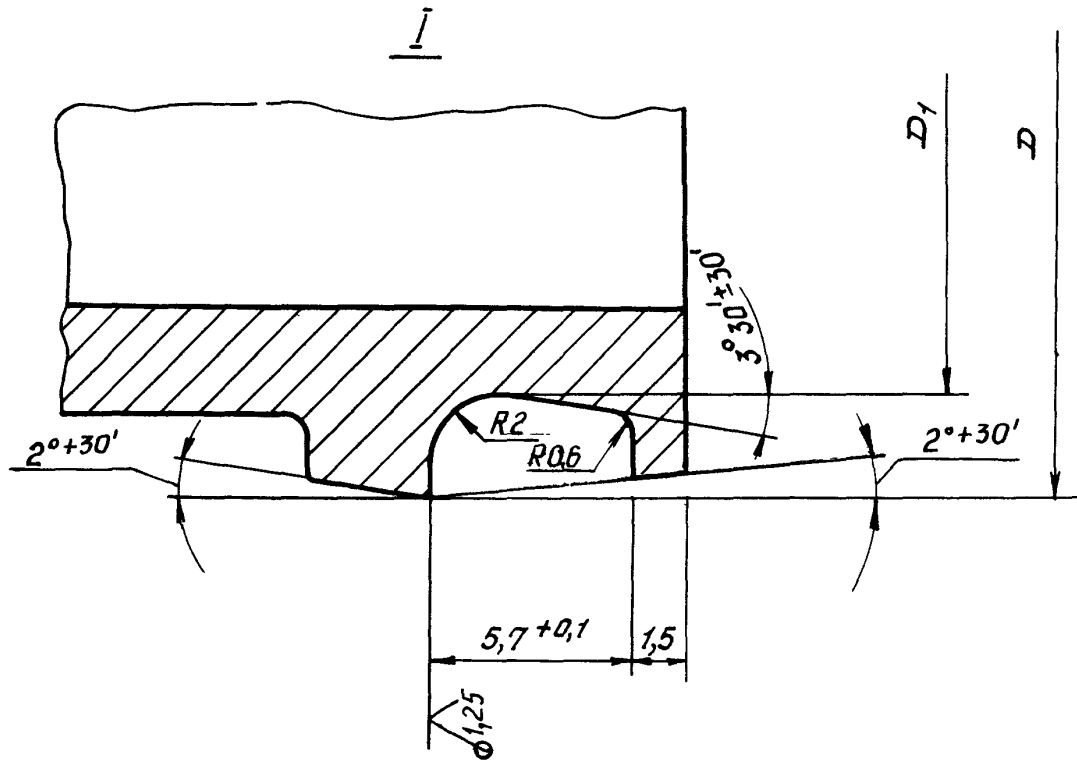
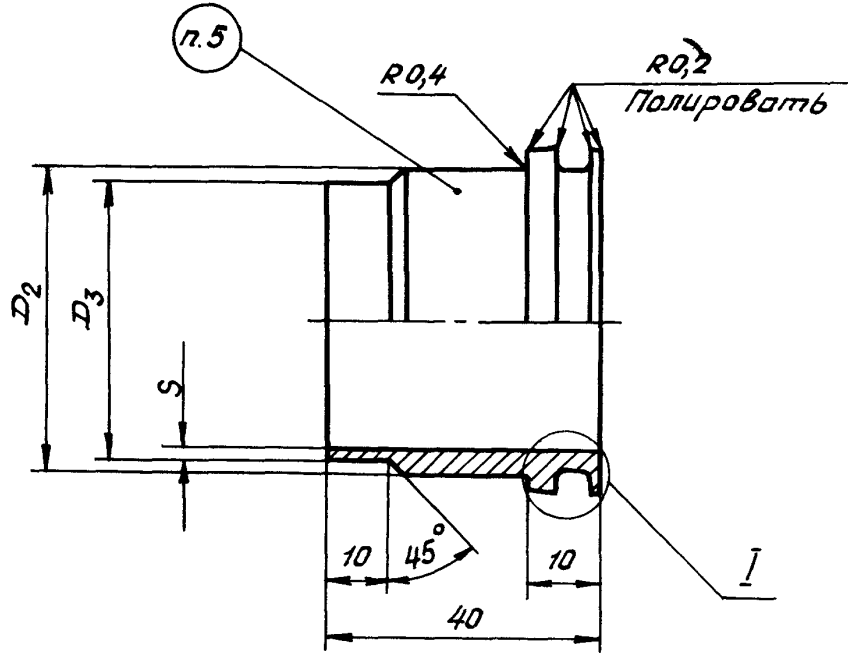
Издание официальное

ГР 4006 от 13.01.75

Перепечатка воспрещена

2. Конструкция и размеры муфт должны соответствовать указанным на чертеже и в таблице.

Rz 20/
√(√)



Лит. изм.	2
№ изв.	10045

Инв. № дубликата	2262
Инв. № подлинника	

Размеры, мм

Наружный диаметр трубопровода D_H^*	D	D_1	D_2	D_3	S	Масса 1000 шт., кг
	Поле допуска					
	d_{11}	h_8	h_{11}			
80	89,9	82,6	85	80	1,0	85,3
					1,5	88,9
					2,0	92,4
90	99,9	92,6	95	90	1,0	96,1
					1,5	100,0
					2,0	103,8
100	109,9	102,6	105	100	1,0	107,7
					1,5	112,0
					2,0	116,3

* Размер для справок.

3. Материал: алюминиевый сплав АМг3 по ГОСТ 21488-76, ГОСТ 18482-79.

4. Неуказанные предельные отклонения размеров, формы и расположения поверхностей - по ОСТ 1 000 22-80.

5. Маркировать значение D_H краской (при контакте с топливом - электрохимическим методом), шрифт ПО-3 по ГОСТ 2930-62.

6. Клеймить окончательную приемку на бирке.

7. Технические условия - по ОСТ 1 00514-71.

Пример наименования и обозначения муфты для трубопровода с диаметром $D_H = 80$ мм и толщиной $S = 1,0$ мм:

Муфта 80-1-ОСТ 1 11469-75

№ изм.
№ изв.

1
6630

2
10045

Инв. № дубликата
Инв. № подлинника

2262

ЛИСТ РЕГИСТРАЦИИ ИЗМЕНЕНИЙ

№ изм.	Номера страниц				Номер "Изв. об изм."	Подпись	Дата	Срок введения изменения
	измененных	замененных	новых	аннулированных				
1					6630			
2					10045			

Ив. № дубликата	
Ив. № подлинника	2262