

удк 62-728.53-222:629.7

Группа Д18

# ОТРАСЛЕВОЙ СТАНДАРТ

ОСТ 1 12230-76

## ЦИЛИНДРЫ Конструкция и размеры

На 4 страницах

Взамен 2489А

ОКП 75 9520

Распоряжением Министерства от 21 июля 1976 г.

№ 087-16

срок введения установлен с 1 июля 1977 г.

Несоблюдение стандарта преследуется по закону

1. Конструкция и размеры цилиндров должны соответствовать указанным на чертеже и в таблице.

Издание официальное

ГР 8014513 от 17.11.76

Перепечатка воспрещена

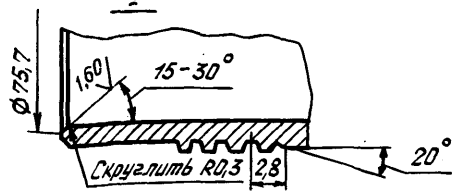
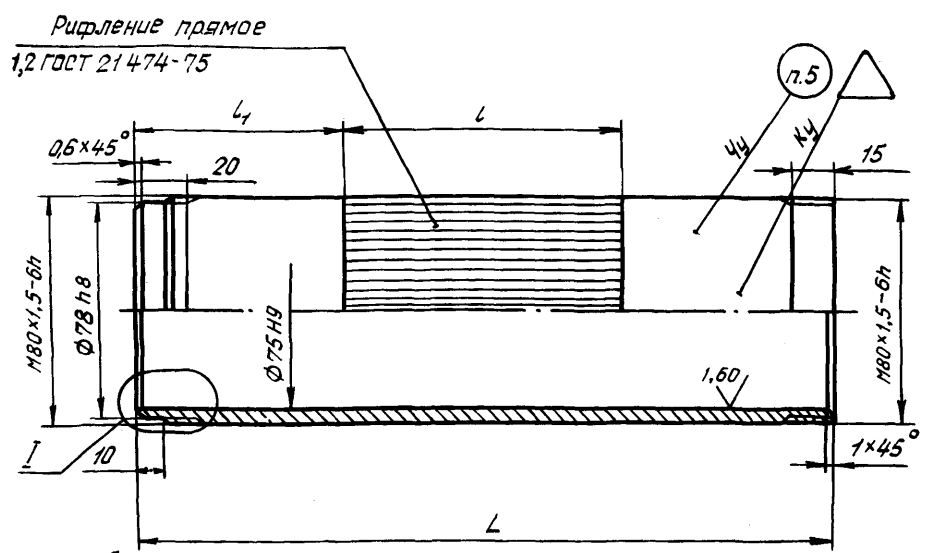
№ изм.	1
№ изв.	7308

№ изм.	2
№ изв.	11496

2882

Илл. № дубликата	
Илл. № подлинника	

3,2 / (✓)



Размеры в мм

Типо-размер	Код ОКП	L	l	l <sub>1</sub>	Масса, кг
1	75 9526 5901 07	150	70	40	0,256
2	75 9526 5902 06	250	100	75	0,480

2. Материал: труба из Д16Т ГОСТ 18482-79.
3. Неуказанные предельные отклонения размеров - по ОСТ 1 00022-80.
4. Покрытие: Ан,Окс.н,хр\*.
5. Маркировать шрифтом ПО-3,5 по ГОСТ 2930-62.

\* По действующему в отрасли документу.

№ изм.	1	2
№ изв.	7303	11496

Инв. № дубликата	2982
Инв. № подлинника	



## ЛИСТ РЕГИСТРАЦИИ ИЗМЕНЕНИЙ

Номер изме- нения	Номер листа (страницы)				Номер доку- мента	Подпись	Дата внесе- ния ном.	Дата введения ном.
	изме- нен- ного	замене- нного	нового	аннули- рован- ного				
1					4303			
2	1.2	-	-	-	11496	<i>Кудин</i>		

Исх. № дубликата	
Исх. № подлинника	2882