

УДК 62-762:629.7

Группа Д15

ОТРАСЛЕВОЙ СТАНДАРТ

ОСТ 1 12294-75

ШАЙБЫ ОПОРНЫЕ

На 4 страницах

Конструкция и размеры

Введен впервые

ОКП 75 9640

Распоряжением Министерства от 22 сентября 1975 г. № 087-16

срок введения установлен с 1 июля 1976 г.

Несоблюдение стандарта преследуется по закону

1. Настоящий стандарт распространяется на опорные шайбы, предназначенные для применения в уплотнительных устройствах.

Издание официальное

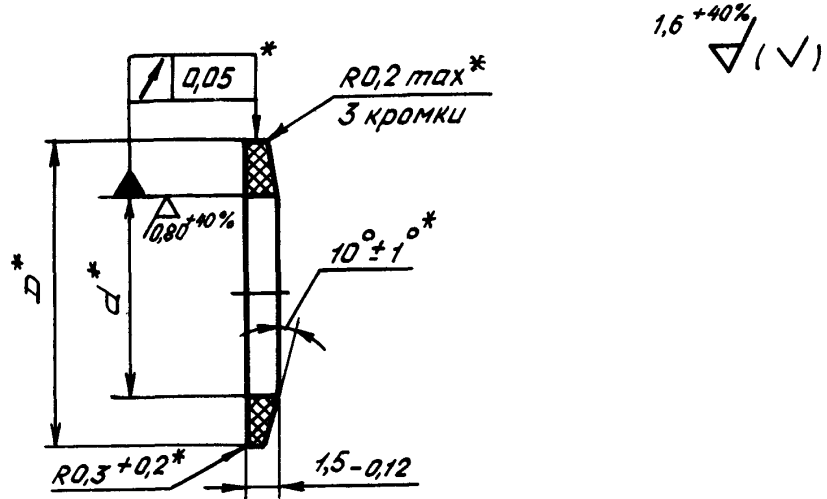
ГР 4544 от 29.09.75

Перепечатка воспрещена

№ изм.
№ изв.1
79222
10906Ив. № дубликата
Ив. № подлинника

2642

2. Конструкция, размеры и коды ОКП опорных шайб должны соответствовать указанным на чертеже и в таблице.



Размеры, мм

Диаметр штока мм	Код ОКП	Пред. откл.		Масса 1000 шт., кг
		<i>d</i>	<i>D</i>	
		<i>H9</i>	<i>h8</i>	
12	75 9641 2001 06	12	17	0,31
14	75 9641 2002 05	14	19	0,35
16	75 9641 2003 04	16	21	0,39
18	75 9641 2004 03	18	24	0,49
20	75 9641 2005 02	20	26	0,60
22	75 9641 2006 01	22	28	0,65
25	75 9641 2007 00	25	31	0,72
28	75 9641 2008 10	28	34	0,80
30	75 9641 2009 09	30	36	0,86
32	75 9641 2010 05	32	38	0,91
36	75 9641 2011 04	36	42	1,01
40	75 9641 2012 03	40	46	1,11
45	75 9641 2013 02	45	53	1,56
50	75 9641 2014 01	50	58	1,71
56	75 9641 2015 00	56	64	1,90
60	75 9641 2016 10	60	68	2,03
75	75 9641 2017 09	75	83	2,51
80	75 9641 2018 08	80	88	2,67

* Размер обеспеч. инстр.
** Размер для справок.

№ изм.

1

2

№ изв.

7922

10906

2542

Изм. № дубликата

Изм. № подлинника

3. Материал: заготовка фторопласт-4 высший сорт ТУ 6-05-810-76.

Заменитель: заготовка фторопласт-4 сорт 1 ТУ 6-05-810-76 из полимера марки ПН, О.

4. Допускается скругление кромки $R \ 0,2_{\max}$ выполнять любой кривой, не выходящей за пределы указанного радиуса.

5. Термическая обработка - по действующему в отрасли документу.

6. Контроль шероховатости поверхностей и кромок должен производиться методом визуального сравнения с контрольным образцом, утвержденным в установленном порядке.

7. Маркировать обозначение и клеймить окончательную приемку на бирке на партию деталей.

Пример наименования и обозначения опорной шайбы для диаметра штока 12 мм:

Шайба 12-ОСТ 1 12294-75

№ изм.	1	2
№ изв	7922	10906

Имя. № дубляжа	
Имя. № подразделения	2542

ЛИСТ РЕГИСТРАЦИИ ИЗМЕНЕНИЙ

№ изм.	Номера страниц				Номер "Изв. об изм."	Подпись	Дата	Срок введения изменения
	изме- ненных	замене- нных	новых	анну- лиро- ванных				
1	1,2,3	-	4	-	7922	<i>[Signature]</i>	24.01.89	10.8.80
2	1,2,3	-	-	-	10906		22.07.89	01.01.89

Исп. № дубликата

Исп. № подлинника