

ПРОХОДНИКИ ПРЯМЫЕ УДЛИНЕННЫЕ ДЛЯ СОЕДИНЕНИЙ  
ТРУБОПРОВОДОВ ПО ВНУТРЕННЕМУ КОНУСУ

Конструкция и размеры

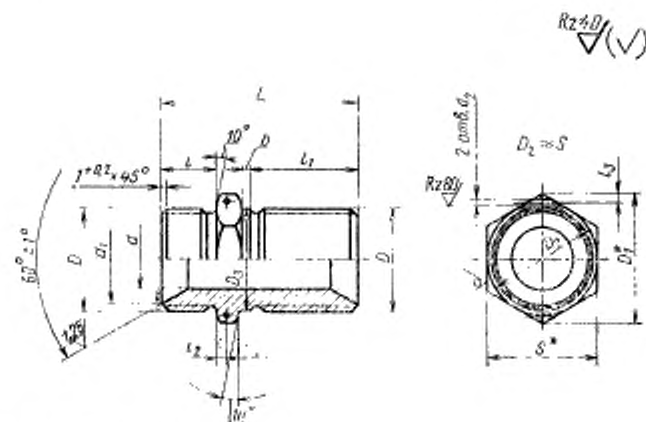
Long unions for tube connections on internal cone.  
Construction and dimensions

ГОСТ  
16050-70

Постановлением Комитета стандартов, мер и измерительных приборов при Совете Министров СССР от 5 июня 1970 г. № 839 срок введения установлен с 01.01.71

Несоблюдение стандарта преследуется по закону

1. Конструкция и размеры прямых проходников должны соответствовать указанным на чертеже и в таблице.



\* Размеры для справок.

Размеры, мм

Наружный диаметр трубы $D_n$	$d$	$d_1$	$d_2$	Резьба $D$	$D_1$	$D_2$	$S$	Пред. откл.				Масса 100 шт. в кг			
								Пред. откл. $+0,12$ $-0,06$	$l$	$l_1$	$l_2$		$l_3$	$L$	$b$
6	4	11,0	1,5	M14×1,5	19,6	16,2	17	13	25	3	46	2,0	4,30		
8	6	13,0		M16×1,5	21,9	18,2	19						5,58		
10	8	15,0		M18×1,5	25,4	20,2	22						7,40		
12	10	17,0		M20×1,5	27,7	22,2	24						9,35		
14	12	19,0		M22×1,5	31,2	24,2	27						11,45		
16	14	21,0		M24×1,5	34,6	27,2	30	15	28	4	2,0	53	14,00		
18	16	24,0		M27×1,5	36,9	30,2	32		29	3			17,09		
20	18	27,0		M30×1,5	41,6	33,2	36		30	4			20,40		
22	20	29,0		M33×1,5	47,3	39,2	41	16	31	5	59	2,5	23,75		
24	22	32,0		M36×1,5	53,1	42,2	46						31	5	25,50
25	23	32,0		M39×1,5	57,7	48,5	50						31	5	28,00
28	26	35,0		2,0	M42×1,5	53,1	42,2	17	33	4	61	3,0	31,36		
30	28	35,5			M45×1,5	57,7	48,5						41	37,50	
32	30	38,0			M48×1,5	63,3	54,3						46	42,00	
34	32	41,0			5	2,5	63	3,0	45,00						
36	34	44,0	48,60												
38	36	47,0	52,50												
													61,40		

2. Материал: сталь марок 45, 38ХА, 12Х18Н9Т (Х18Н9Т), 13Х11Н2В2МФ (1Х12Н2ВМФ).

3. Технические требования — по ГОСТ 16078—70.

Пример условного обозначения прямого проходника к трубопроводу  $D_n$  16 из стали марки 45:

*Проходник прямой 16—022 ГОСТ 16050—70*

То же, из стали марки 38ХА:

*Проходник прямой 16—021 ГОСТ 16050—70*

То же, из стали марки 12Х18Н9Т:

*Проходник прямой 16—012 ГОСТ 16050—70*

То же, из стали марки 13Х11Н2В2МФ:

*Проходник прямой 16—011 ГОСТ 16050—70*

То же, для изделий авиационной и общей техники:

*Проходник прямой 16—022А ГОСТ 16050—70*

*Проходник прямой 16—021А ГОСТ 16050—70*

*Проходник прямой 16—012А ГОСТ 16050—70*

*Проходник прямой 16—011А ГОСТ 16050—70*