

**ДЕРЖАВКИ СУППОРТНЫЕ ДВУХРОЛИКОВЫЕ
ДЛЯ СЕТЧАТОЙ НАКАТКИ****Конструкция и размеры**Carriage double-rolled
holders for net knurling.
Design and dimensions**ГОСТ
13063-67**Взамен
МН 2517-61

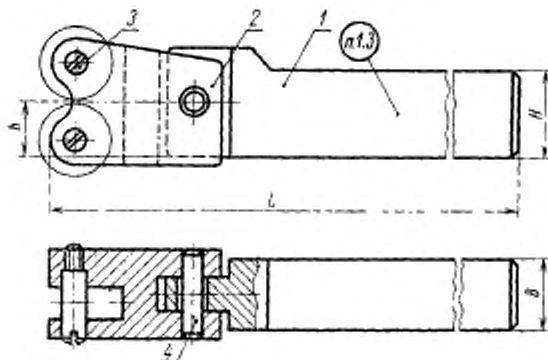
Утвержден Комитетом стандартов, мер и измерительных приборов при Совете Министров СССР 14 июля 1967 г. Срок введения установлен

с 01.07.68

Несоблюдение стандарта преследуется по закону.

**1. КОНСТРУКЦИЯ И РАЗМЕРЫ СУППОРТНЫХ
ДВУХРОЛИКОВЫХ ДЕРЖАВОК**

1.1. Конструкция и размеры суппортных двухроликовых державок для сетчатой накатки должны соответствовать указанным на черт. 1 и в табл. 1.



Черт. 1



Таблица 1

Обозначение державки	Применяемость	A	H	B	L	Размеры ролика	Масса в кг
		мм					
6640-0031		16	25	20	150	20×9	0,65
6640-0032		25	32	25	180	25×9	1,39
6640-0033		32,5	40	32	200	30×10	2,51

Продолжение табл. 1

Обозначение державки	Дет. 1. Корпус	Дет. 2. Роликдержатель	Дет. 3. Ось	Дет. 4. Штифт цилиндрический ГОСТ 3128—70
	Количество			
	1	1	2	1
	Обозначение			
6640-0031	6640-0031/001	6640-0031/002	6640-0005/002	8m6×25
6640-0032	6640-0032/001	6640-0032/002		10m6×25
6640-0033	6640-0033/001	6640-0033/002	6640-0006/002	12m6×25

Пример условного обозначения державки $h=16$ мм, $H=25$ мм, $B=20$ мм.

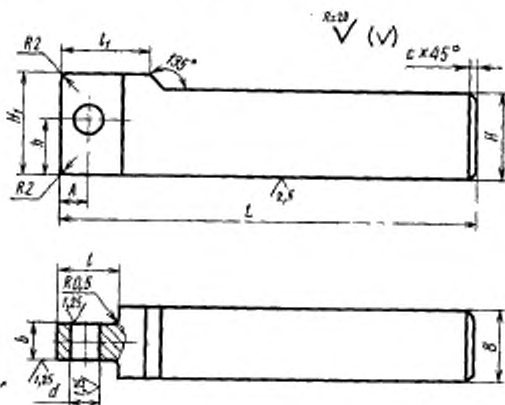
Державка 6640-0031 ГОСТ 13063—67

1.2. Технические требования — по ГОСТ 13072—67.

1.3. Маркировка должна содержать обозначение державки и товарный знак.

2. КОНСТРУКЦИЯ И РАЗМЕРЫ КОРПУСОВ

2.1. Конструкция и размеры корпусов (дет. 1) должны соответствовать указанным на черт. 2 и в табл. 2.



Черт. 2

Таблица 2

Размеры в мм

Обозначение корпуса	H	B	L	h	H_1	l	l_1	b (пред. откл. по Н9)	A	d (пред. откл. по F9)	c	Масса в кг
6640-0031/001	25	20	118	16	30	18	25	10	8	8	1	0,40
6640-0032/001	32	25	143	25	40	23	30		10	10		0,89
6640-0033/001	40	32	176	32,5	55	26	35	12	12	12	2	1,53

Пример условного обозначения корпуса $H=25$ мм, $B=20$ мм, $L=118$ мм:

Корпус 6640-0031/001 ГОСТ 13063—67

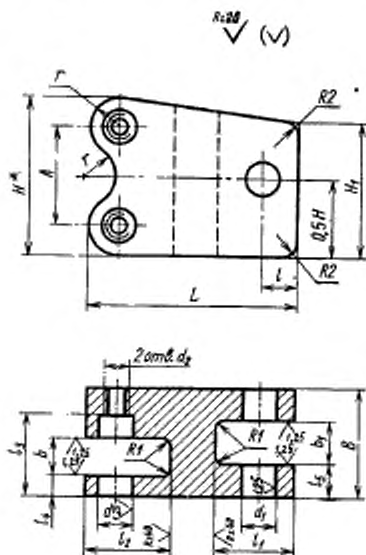
2.2. Материал — сталь марки 45 по ГОСТ 1050—74. Допускается сталь марки Ст6 по ГОСТ 380—71.

2.3. Твердость — 36,5... 41,5 HRC₂.

2.4. Покрытие — Хим. Окс. прм по ГОСТ 9.073—77.

3. КОНСТРУКЦИЯ И РАЗМЕРЫ РОЛИКОДЕРЖАТЕЛЕЙ

3.1. Конструкция и размеры роликодержателей (дет. 2) должны соответствовать указанным на черт. 3 и в табл. 3.



Черт. 3

* Размер для справок.

Таблица 3

Размеры в мм

Обозначение роlikо- держателя	B	H	L	H ₁	b, b ₁		A	l	l ₁
					(пред. откл. по H9)				
6640-0031/002	25	36	48	30	9	10	22	8	18
6640-0032/002		48	57	40			28	10	22
6640-0033/002	32	60	68	55	10	12	36	12	26

Размеры в мм

Обозначение ролико- держателя	l_1	l_2	l_4	l_5	d (пред. откл. по Н9)	d_1 (пред. откл. по Н7)	d_2 кл. 3 лев.	r	Масса в кг
6640-0031/002	20	19	5	7,5	8	8	M6	7	0,23
6640-0032/002	25					10		10	0,47
6640-0033/002	30	24	7	10	10	12	M8	12	0,92

Пример условного обозначения роликодержателя
 $B=25$ мм, $H=36$ мм, $L=48$ мм:

Роликодержатель 6640-0031/002 ГОСТ 13063—67

3.2. Материал — сталь марки 40X по ГОСТ 4543—71.

3.3. Твердость — 36,5... 41,5 HRC₂.

3.4. Покрытие — Хим. Окс. прм по ГОСТ 9.073—77.