

**КРЕСТОВИНЫ ПРОХОДНЫЕ
ДЛЯ СОЕДИНЕНИЙ ТРУБОПРОВОДОВ
ПО НАРУЖНОМУ КОНУСУ**

**ГОСТ
13967-74**

Конструкция и размеры

Union crosses for tube connections on external cone.
Construction and dimensions

Взамен
ГОСТ 13967-68

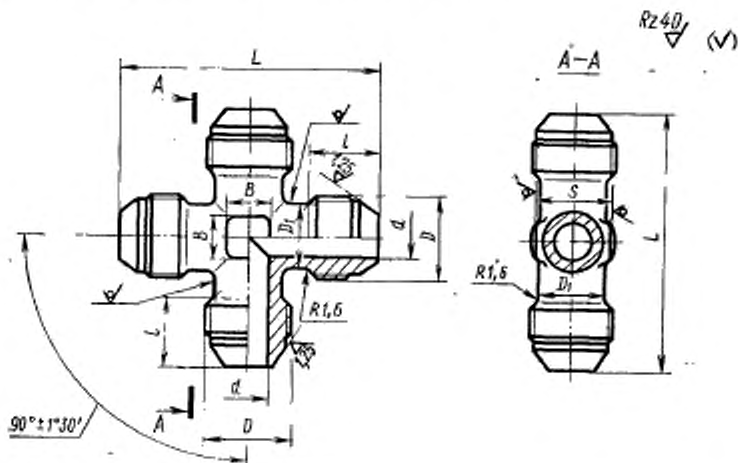
Постановлением Государственного комитета стандартов Совета Министров СССР от 10 сентября 1974 г. № 2124 срок введения установлен

с 01.07.75

Проверен в 1985 г.

Несоблюдение стандарта преследуется по закону

1. Конструкция и размеры проходных крестовин должны соответствовать указанным на чертеже и в таблице.



Издание официальное

Перепечатка воспрещена

★

Переиздание. Январь 1988 г.

Размеры в мм

| Наружный диаметр трубки D_n | Примечание-мощь | d | D | D_1 | S | Размеры в мм | | | Масса 100 шт., кг | | |
|-------------------------------|-----------------|------|---------|-------|-----|-----------------------|-----|-------|-------------------|-------|--------|
| | | | | | | l | L | B | Алюминиевый сплав | Сталь | Бронза |
| | | | | | | Прев. откл. $\pm 0,3$ | | | | | |
| 3 | | 1,7 | M8×1 | 6 | 7 | 11 | 38 | 5 | — | — | 1,58 |
| 4 | | 2,7 | M10×1 | 8 | 10 | 12 | 42 | 6 | — | 2,58 | 2,48 |
| 6 | | 3,7 | M12×1 | 10 | 12 | 13 | 46 | | 1,73 | 4,91 | 4,72 |
| 8 | | 5,5 | M14×1 | 12 | 14 | | 48 | 7 | 2,15 | 6,11 | 5,87 |
| 10 | | 7,5 | M16×1 | 14 | 17 | 14 | 52 | 9 | 2,77 | 7,86 | 7,56 |
| 12 | | 9,5 | M20×1,5 | 16 | 19 | 17 | 62 | 10 | 4,25 | 12,05 | 11,60 |
| 14 | | 11,5 | M22×1,5 | 18 | 22 | | 66 | 13 | 5,75 | 16,30 | 15,70 |
| 16 | | 13,5 | M24×1,5 | 20 | 24 | 18 | 70 | 15 | 6,64 | 18,82 | 18,13 |
| 18 | | 15,5 | M27×1,5 | 22 | | | 74 | 17 | 8,60 | 24,40 | 23,45 |
| 20 | | 17,0 | M30×1,5 | 24 | 27 | 19 | 78 | 18 | 10,83 | 30,70 | 29,60 |
| 22 | | 19,0 | M33×2 | 27 | | | 86 | 21 | 11,75 | 33,30 | |
| 25 | | 22,0 | | 28 | 30 | 88 | 22 | 14,34 | 40,80 | | |
| 28 | | 25,0 | M39×2 | 34 | 36 | 23 | 98 | 28 | 17,73 | 50,25 | |
| 30 | | 27,0 | | | | | | | 19,45 | 55,10 | |
| 32 | | 28,0 | M42×2 | 38 | 41 | 24 | 104 | 30 | 20,97 | 59,30 | |
| 34 | | 30,0 | M45×2 | | | | | | 24,70 | 70,00 | |
| 36 | | 32,0 | M48×2 | 43 | 46 | 25 | 110 | 28,37 | 80,30 | | |
| 38 | | 34,0 | | | | | | 29,84 | 84,70 | | |

Пример условного обозначения проходной крестовины к трубопроводу $D_n = 12$ мм из алюминиевого сплава:

Крестовина проходная 12—31А ГОСТ 13967—74

То же, из стали марки 45:

Крестовина проходная 12—22А ГОСТ 13967—74

То же, из стали марки 12Х18Н9Т:

Крестовина проходная 12—13А ГОСТ 13967—74

То же, из стали марки 13Х11Н2В2МФ:

Крестовина проходная 12—11А ГОСТ 13967—74

То же, из бронзы:

Крестовина проходная 12—41А ГОСТ 13967—74

То же, для изделий общего применения:

Крестовина проходная 12—31 ГОСТ 13967—74

Крестовина проходная 12—22 ГОСТ 13967—74

Крестовина проходная 12—13 ГОСТ 13967—74

Крестовина проходная 12—11 ГОСТ 13967—74

Крестовина проходная 12—41 ГОСТ 13967—74

2. Резьбовая часть крестовин — по ГОСТ 13955—74.

3. Маркировать и клеймить — по ГОСТ 13977—74.

4. Технические условия — по ГОСТ 13977—74.
