

**ТРОЙНИКИ ФЛАНЦЕВЫЕ ПРОХОДНЫЕ
ГЕРМЕТИЗИРУЕМЫЕ ДЛЯ СОЕДИНЕНИЙ
ТРУБОПРОВОДОВ ПО НАРУЖНОМУ КОНУСУ****ГОСТ
20191-74****Конструкция и размеры**Hermeticable flange union tees
for tube connections on external cone.
Construction and dimensions

Постановлением Государственного комитета стандартов Совета Министров СССР от 10 сентября 1974 г. № 2124 срок введения установлен

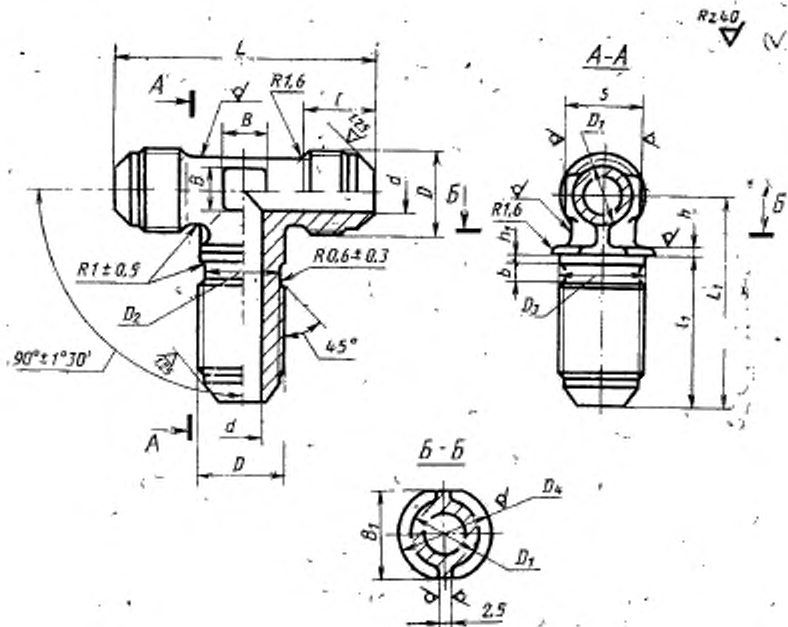
с 01.07.75

Проверен в 1985 г.

Несоблюдение стандарта преследуется по закону

1. Фланцевые проходные герметизируемые тройники должны изготавливаться двух исполнений.

2. Конструкция и размеры фланцевых проходных герметизируемых тройников исполнения 1 должны соответствовать указанным на черт. 1 и в табл. 1.



Черт. 1

Таблица 1

Размеры в мм

Наружный диаметр трубы D_n	Применяемость	d	D	D_1	D_2	D_3	D_4	S	I		
									Пред. откл. $\pm 0,3$	Норм.	
3		1,7	M8×1	6	6,5	8,2	12	7	11	27,0	$\pm 0,3$
4		2,7	M10×1	8	8,5	10,2	14	10	12	28,0	
6		3,7	M12×1	10	10,5	12,2	16	12	13	29,0	
8		5,5	M14×1	12	12,5	14,2	18	14		30,5	
10		7,5	M16×1	14	14,5	16,2	20	17	14	32,5	
12		9,5	M20×1,5	16	17,8	20,2	24	19	17	35,5	
14		11,5	M22×1,5	18	19,8	22,2	27	22			$\pm 0,4$
16		13,5	M24×1,5	20	21,8	24,2	29		18	38,0	
18		15,5	M27×1,5	22	24,8	27,2	32	24		39,0	
20		17,0	M30×1,5	24	27,8	30,2	35	27	19	40,0	
22		19,0	M33×2	27	30,0	33,2	38		22	44,0	
25		22,0		28				30			
28		25,0	M39×2	32	36,0	39,2	44	32		46,0	
30		27,0		34				36	23		
32		28,0	M42×2	38	39,0	42,2	48	41		47,5	
34		30,0	M45×2		42,0	45,2	52		24		
36		32,0	M48×2								
38		34,0		43	45,0	48,2	55	46	25	48,5	

Размеры в мм

Внешний диаметр трубо D _н	L ₁		h	h ₁	b	B	B ₁	Масса 100 шт., кг					
	L	Номин.						Пред- откл.	Пред- откл. +0,2	Алюминие- вый сплав	Сталь	Бронза	
			±0,4	±0,5									
3	38	37	1,5	1,5	3,5	5	8,2	—	—	2,02			
4	42	40						—	3,17	3,03			
6	46	41						1,35	3,85	3,69			
8	48	44						2,34	6,68	6,39			
10	52	47	2,0	2,0	4,5	9	16,2	2,89	8,24	7,89			
12	62	50									4,74	13,50	12,92
14	66	54	2,5	2,5	5,5	13	22,2	5,85	16,66	15,95			
16	70	56									5,47	15,61	14,92
18	74	58									8,36	23,80	22,80
20	78	61									11,51	32,90	31,40
22	86	67	3,0	3,0	30	21	33,2	13,13	37,50				
25	88										14,35	40,90	
28	98	75									20,98	59,70	
30											21,70	61,80	
32	104	77	±0,5			28	39,2	20,98	59,70				
34											22,40	63,80	
36	110	82									23,10	65,90	
38											29,50	84,20	
							48,2	32,30	92,20				

Пример условного обозначения фланцевого проходного герметизируемого тройника исполнения 1 к трубопроводу D_н = 12 мм из алюминиевого сплава:

Тройник фланцевый 1—12—31А ГОСТ 20191—74

То же, из стали марки 45:

Тройник фланцевый 1—12—22А ГОСТ 20191—74

То же, из стали марки 12Х18Н9Т:

Тройник фланцевый 1—12—13А ГОСТ 20191—74

То же, из стали марки 13Х11Н2В2МФ:

Тройник фланцевый 1—12—11А ГОСТ 20191—74

То же, из бронзы:

Тройник фланцевый 1—12—41А ГОСТ 20191—74

То же, для изделий общего применения:

Тройник фланцевый 1—12—31 ГОСТ 20191—74

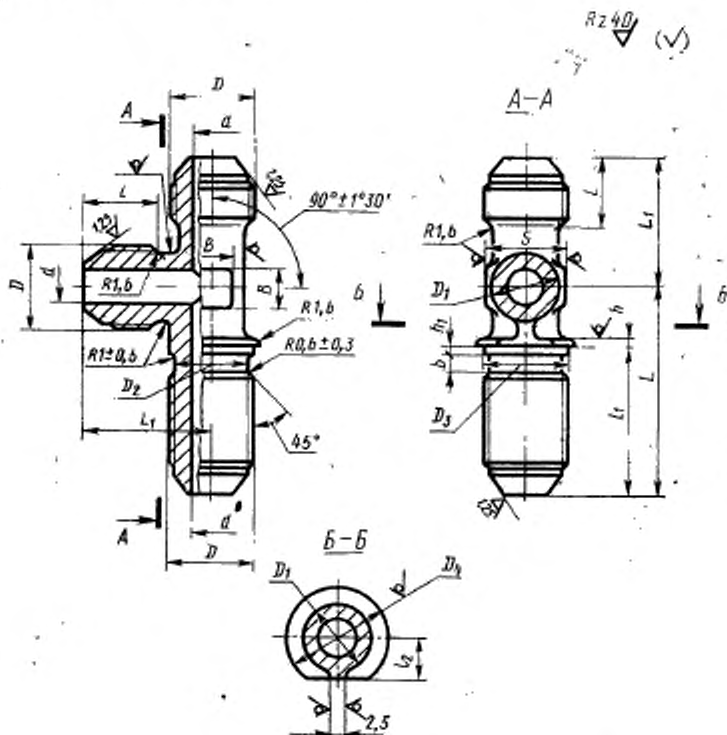
Тройник фланцевый 1—12—22 ГОСТ 20191—74

Тройник фланцевый 1—12—13 ГОСТ 20191—74

Тройник фланцевый 1—12—11 ГОСТ 20191—74

Тройник фланцевый 1—12—41 ГОСТ 20191—74

3. Конструкция и размеры фланцевых проходных герметизируемых тройников исполнения 2 должны соответствовать указанным на черт. 2 и в табл. 2.



Черт. 2

Размеры в

Наружный диаметр фланца D_n	Примечание	d	D	D_1	D_2	D_3	D_4	S	t		
									Пред. откл. $\pm 0,3$	Номин.	Пред. откл.
3		1,7	M8×1	6	6,5	8,2	12	7	11	27,0	±0,3
4		2,7	M10×1	8	8,5	10,2	14	10	12	28,0	
6		3,7	M12×1	10	10,5	12,2	16	12	13	29,0	
8		5,5	M14×1	12	12,5	14,2	18	14		30,5	
10		7,5	M16×1	14	14,5	16,2	20	17	14	32,5	
12		9,5	M20×1,5	16	17,8	20,2	24	19	17	35,5	
14		11,5	M22×1,5	18	19,8	22,2	27	22			
16		13,5	M24×1,5	20	21,8	24,2	29	22	18	38,0	±0,4
18		15,5	M27×1,5	22	24,8	27,2	32	24		39,0	
20		17,0	M30×1,5	24	27,8	30,2	35	27	19	40,0	
22		19,0	M33×2	27	30,0	33,2	38	30	22	44,0	
25		22,0		28							
28		25,0	M39×2	32	36,0	39,2	44	32	23	46,0	
30		27,0		34							
32		28,0	M42×2	38	39,0	42,2	48	41	24	47,5	
34		30,0									
36		32,0	M48×2	43	45,0	48,2	55	46	25	48,5	
38		34,0									

Пример условного обозначения фланцевого про $D_n = 12$ мм из алюминиевого сплава:

Тройник фланцевый 2—12—31А

То же, из стали марки 45:

Тройник фланцевый 2—12—22А

То же, из стали марки 12Х18Н9Т:

Тройник фланцевый 2—12—13А

То же, из стали марки 13Х11Н2В2МФ:

Тройник фланцевый 2—12—11А

Таблица 2

мм

I_2		L		L_1		h	h_1	b	B	Масса 100 шт., кг		
Номен.	Пред. откл.	Номен.	Пред. откл.	Номен.	Пред. откл.	Пред. откл. $\pm 0,2$				Алюминиевый сплав	Сталь	Бронза
4,1	$\pm 0,25$	37	$\pm 0,3$	19	$\pm 0,3$	1,5	1,5	3,5	5	—	—	2,02
5,1		40		21					6	—	3,17	3,03
6,1		41		23					7	1,35	3,85	3,69
7,1		44		24					9	2,34	6,67	6,39
8,1		47		26					10	2,89	8,25	7,88
10,1	$\pm 0,3$	50	$\pm 0,4$	31	$\pm 0,4$	2,0	2,0	4,5	13	4,73	13,50	12,91
11,1		54		33					15	5,84	16,65	15,91
12,1		56		35					17	5,47	15,60	14,95
13,6		58		37					18	8,35	23,80	22,70
15,1		61		39					21	11,50	32,80	31,40
16,6		67		43					22	13,11	37,40	
19,6		75		49					28	14,38	40,90	
21,1		77		52					5,5	20,90	59,60	
22,6										21,70	61,80	
24,1										22,40	63,80	
	82	$\pm 0,5$	55	23,10	65,80							
				29,50	84,20							
					32,20	91,80						

ходного герметизируемого тройника исполнения 2 к трубопроводу

ГОСТ 20191—74

ГОСТ 20191—74

ГОСТ 20191—74

ГОСТ 20191—74

То же, из бронзы:

Тройник фланцевый 2—12—41А ГОСТ 20191—74

То же, для изделий общего применения:

Тройник фланцевый 2—12—31 ГОСТ 20191—74

Тройник фланцевый 2—12—22 ГОСТ 20191—74

Тройник фланцевый 2—12—13 ГОСТ 20191—74

Тройник фланцевый 2—12—11 ГОСТ 20191—74

Тройник фланцевый 2—12—41 ГОСТ 20191—74

4. Резьбовая часть тройников — по ГОСТ 13955—74.

5. Маркировать и клеймить — по ГОСТ 13977—74.

6. Технические условия — по ГОСТ 13977—74.