

ГОСТ 10618—80

МЕЖГОСУДАРСТВЕННЫЙ СТАНДАРТ

**ВИНТЫ САМОНАРЕЗАЮЩИЕ
ДЛЯ МЕТАЛЛА И ПЛАСТМАССЫ**

ОБЩИЕ ТЕХНИЧЕСКИЕ УСЛОВИЯ

Издание официальное



Москва
Стандартинформ
2007

ВИНТЫ САМОНАРЕЗАЮЩИЕ ДЛЯ МЕТАЛЛА И ПЛАСТМАССЫ

Общие технические условия

ГОСТ
10618—80

Self-tapping screws for metals and plastics. General specifications

МКС 21.060.10

Дата введения 01.01.82

Настоящий стандарт распространяется на самонарезающие винты для металла и пластмассы класса точности В с притупленными заостренными концами.

Требования настоящего стандарта являются обязательными.

(Измененная редакция, Изм. № 2).

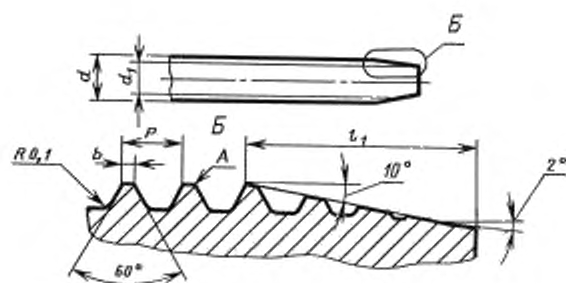
1. РАЗМЕРЫ

1.1. По форме и размерам самонарезающие винты должны соответствовать стандартам на конструкцию и размеры конкретных видов винтов.

1.2. Размеры резьбы и конца винта должны соответствовать указанным на черт. 1, 2 и в табл. 1, 2.

Резьба с крупным шагом

Вариант конца



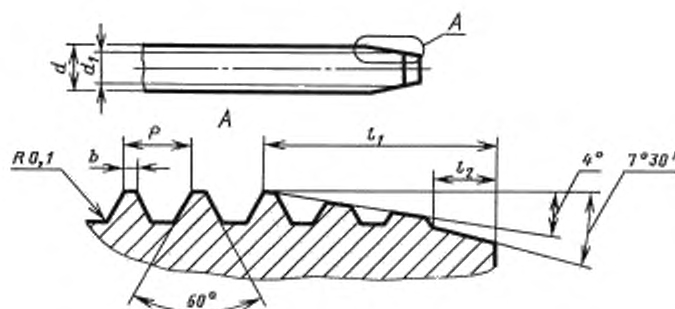
Черт. 1

Таблица 1

		мм					
Диаметр резьбы d	Номин.	2,5	3	4	5	6	8
	Пред. откл. по h 13	-0,14		-0,18		-0,22	
Внутренний диаметр резьбы d_1 , не более		1,7	2,1	2,8	3,5	4,2	5,6
Шаг резьбы P		1,25		1,75	2,00	2,50	3,50
Ширина площадки b , не более		0,10	0,15		0,20		
Длина конического конца $l_1 \approx$		2,9		4,3	5,7		6,1

Примечание. В зависимости от метода образования резьбы края площадки A могут иметь скругления.

Резьба с мелким шагом



Черт. 2

Таблица 2

		мм					
Диаметр резьбы d	Номин.	2,5	3	4	5	6	8
	Пред. откл. по h 13	-0,14		-0,18		-0,22	
Внутренний диаметр резьбы d_1 , не более		2,0	2,3	2,9	3,9	4,9	6,2
Шаг резьбы P		1,0		1,5		1,75	2,0
Ширина площадки b , не более		0,10			0,15		
Длина конического конца с углом 4° $l_1 \approx$		3,5		5,0		6,0	7,0
Длина конического конца с углом $7^\circ 30'$ $l_2 \approx$		1,00		1,50		1,75	2,00

(Измененная редакция, Изм. № 1, 2).

1.3. Схема построения условного обозначения самонарезающих винтов указана в приложении 1.

2. ТЕХНИЧЕСКИЕ ТРЕБОВАНИЯ

2.1. Предельные отклонения размеров и расположения поверхностей, шероховатость поверхностей самонарезающих винтов должны соответствовать стандартам на конструкцию и размеры конкретных видов винтов.

2.2. Марки материалов и их условные обозначения должны соответствовать указанным в табл. 3.

Таблица 3

Наименование материала	Марка материала	Условное обозначение марки материала (группы)
Углеродистые стали	08кп, 10, 10кп по ГОСТ 10702	01
	20, 20кп, 25 по ГОСТ 10702	04
Легированные стали	20X, 40X по ГОСТ 4543	10
	30X ГСА по ГОСТ 4543	12

(Измененная редакция, Изм. № 2).

2.3. Допускается для изготовления винтов применять не указанные в табл. 3 марки материалов, механические свойства которых не ниже свойств марок материалов, установленных табл. 3.

В этом случае в обозначении винта вместо условного обозначения материалов указывают его марку.

2.4. Самонарезающие винты должны подвергаться термической или химико-термической обработке.

Твердость винтов с крупным шагом резьбы должна быть 57 ... 63 HRC₃, с мелким — 37 ... 47 HRC₃.

Поверхностная твердость винтов после химико-термической обработки должна быть не менее 450 HV₀₃; 83HR15N.

Глубина слоя химико-термической обработки должна быть:

- для диаметров от 2 до 3 — 0,04—0,1 мм;
- » » » 4 » 6 — 0,05—0,18 мм;
- » » » 7 — 0,1—0,23 мм.

(Измененная редакция, Изм. № 1, 2).

2.5. Шаг и угол профиля резьбы, углы конической части стержня должны обеспечиваться точностью изготовления инструментов или копиров, для которых допускаемое отклонение от номинального значения не должно превышать ± 10 %.

2.6. Уменьшение наружного диаметра винта в пределах поля допуска может быть только в сторону конца винта.

2.7. Самонарезающие винты с заостренным концом должны иметь цилиндрический стержень с полнопрофильной резьбой до конуса.

2.8. Для винтов, имеющих менее четырех витков резьбы, длина конического конца не должна превышать 30 % всей длины винта.

(Измененная редакция, Изм. № 2).

2.9. Резьба должна быть чистой, без задиров и заусенцев. Частичные подрезы, утолщения или надрывы витков не допускаются.

2.10. Виды покрытий и их условное обозначение — по ГОСТ 1759.0.

(Измененная редакция, Изм. № 2).

2.11. Допуски размеров, формы и расположения поверхностей винтов — по ГОСТ 1759.1.

Допускаемые дефекты поверхности винтов — по ГОСТ 1759.2.

2.12. На винтах с заостренным концом не допускается притупление острия буравчика более 15 % от диаметра резьбы.

2.11, 2.12. **(Введены дополнительно, Изм. № 2).**

3. ПРАВИЛА ПРИЕМКИ

3.1. Правила приемки винтов — по ГОСТ 17769.

4. МЕТОДЫ КОНТРОЛЯ

4.1. Визуальный осмотр винтов, проверка размеров, шероховатости поверхностей, дефектов поверхности, твердости, толщины покрытия и измерения глубины обезуглероженного слоя – по ГОСТ 1759.0, ГОСТ 1759.2.

4.2. Проверку винтов на ввинчивание проводят по требованию потребителя следующим методом:

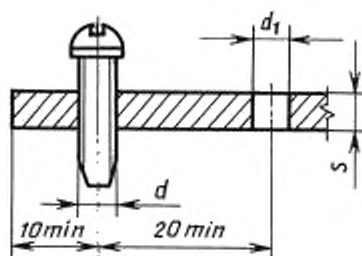
винты ввинчивают в испытательную стальную пластину;

твердость стальной испытательной пластины – 125 ... 165 НВ, содержание углерода в стали пластины должно быть не более 0,23 %;

толщина пластины S , а также диаметры отверстий должны соответствовать указанным на черт. 3 и в табл. 4.

Конец свернутого винта должен выходить из пластины не менее чем на два витка полного профиля резьбы. Винты, имеющие менее четырех витков резьбы, ввертываются в пластину с зазором между головкой и пластиной, не более допустимого недохода резьбы.

После вывинчивания на витках не должно быть выкрашивания, трещин, сорванных или смятых витков резьбы и смятия опорных поверхностей шлица на головке.



Черт. 3

Таблица 4

мм

Номинальный диаметр резьбы d	2,5	3	4	5	6	8
S для винтов: с крупным шагом резьбы	1,25	1,25	1,75	2,00	2,50	3,50
с мелким шагом резьбы	2,5	3,0	4,0	5,0	6,0	8,0
d_1 (Н13) для винтов: с крупным шагом резьбы	2,0	2,5	3,0	3,8	4,8	6,0
с мелким шагом резьбы	2,1	2,5	3,5	4,5	5,5	7,5

4.1, 4.2. (Измененная редакция, Изм. № 1)

5. УПАКОВКА И МАРКИРОВКА

5.1. Упаковка, маркировка, транспортирование и хранение – по ГОСТ 18160.
(Измененная редакция, Изм. № 2).

СХЕМА ПОСТРОЕНИЯ УСЛОВНОГО ОБОЗНАЧЕНИЯ ВИНТОВ

Винт	2—	5	×	1,5	×	30	01	01	6	
Наименование	Исполнение	Номинальный диаметр резьбы		Мелкий шаг резьбы		Длина винта	Группа материала	Условное обозначение вида покрытия	Толщина покрытия	Обозначение соответствующего стандарта на размеры

Примечание. Исполнение 1, крупный шаг резьбы и отсутствие покрытия в условном обозначении не указываются.

Пример условного обозначения винта в исполнении 2, с диаметром резьбы $d = 5$ мм, с мелким шагом резьбы, длиной $l = 30$ мм, из углеродистой стали с цинковым покрытием толщиной 6 мкм, хромированным:

Винт 2—5 × 1,5 × 30.01.16 ГОСТ ...

ПРИЛОЖЕНИЕ 1. (Измененная редакция, Изм. № 1).

ПРИЛОЖЕНИЕ 2. (Исключено, Изм. № 1).

ИНФОРМАЦИОННЫЕ ДАННЫЕ

- РАЗРАБОТАН И ВНЕСЕН Министерством автомобильного и сельскохозяйственного машиностроения СССР
- УТВЕРЖДЕН И ВВЕДЕН В ДЕЙСТВИЕ Постановлением Государственного комитета СССР по стандартам от 30.12.80 № 6109
- Стандарт соответствует международным стандартам ИСО 1478—83 в части допусков диаметра резьбы и ИСО 2702—74 в части твердости поверхности и методов контроля винтов
- ВЗАМЕН ГОСТ 10618—63
- ССЫЛОЧНЫЕ НОРМАТИВНО-ТЕХНИЧЕСКИЕ ДОКУМЕНТЫ

Обозначение НТД, на который дана ссылка	Номер пункта
ГОСТ 1759.0—87	2.10, 4.1
ГОСТ 1759.1—82	2.11
ГОСТ 1759.2—82	2.11, 4.1
ГОСТ 4543—71	2.2
ГОСТ 10702—78	2.2
ГОСТ 17769—83	3.1
ГОСТ 18160—72	5.1

- ИЗДАНИЕ с Изменениями № 1, 2, утвержденными в апреле 1985 г., марте 1991 г. (ИУС 7—85, 6—91)