



**ГОСУДАРСТВЕННЫЕ СТАНДАРТЫ
СОЮЗА ССР**

**ДЕТАЛИ ДЛЯ КРЕПЛЕНИЯ
ТРУБОПРОВОДОВ И КАБЕЛЕЙ
(СКОБЫ, ХОМУТЫ И СЕРЬГИ)
ОБЛЕГЧЕННЫЕ**

КОНСТРУКЦИЯ И РАЗМЕРЫ

ГОСТ 17678-80—ГОСТ 17680-80

Издание официальное

БЗ 9—91

ГОССТАНДАРТ РОССИИ

Москва

**СКОБЫ ОБЛЕГЧЕННЫЕ
ДЛЯ КРЕПЛЕНИЯ ТРУБОПРОВОДОВ
И КАБЕЛЕЙ**

**ГОСТ
17678—80**

Конструкция и размеры

**Light cramps for pipe-line and cable fixing.
Design and dimensions**

Дата введения 01.01.81

Скобы подразделяются на типы в соответствии с табл. 1.

Издание официальное



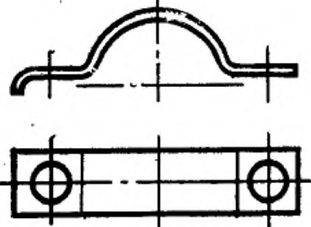
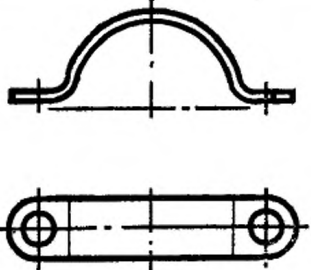
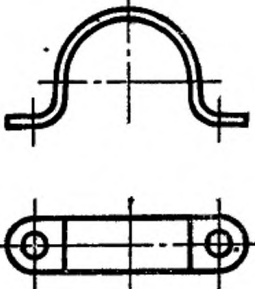
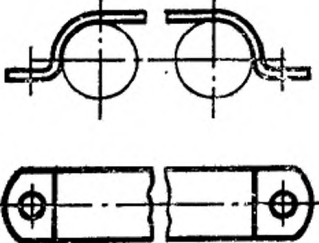
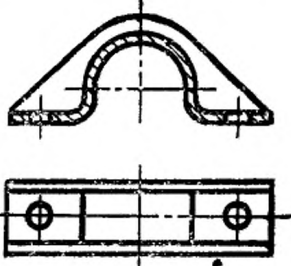
© Издательство стандартов, 1980

© Издательство стандартов, 1992

Переиздание с Изменениями

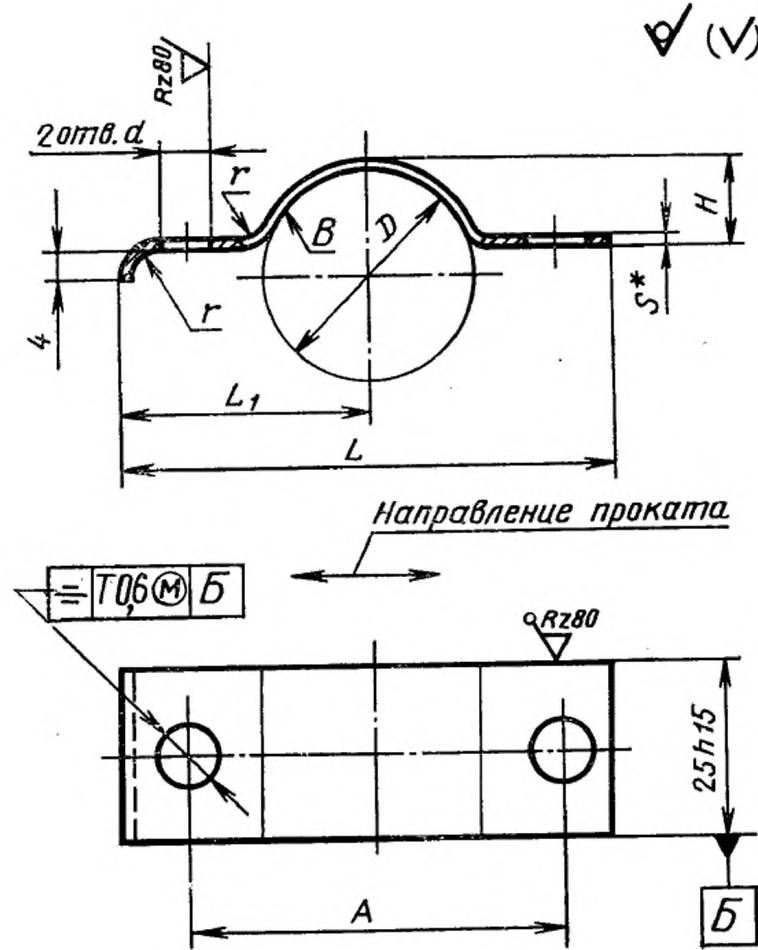
Настоящий стандарт не может быть полностью или частично воспроизведен,
тиражирован и распространен без разрешения Госстандарта России

Таблица 1

Наименования	Типы	Эскизы
Скобы для крепления трубопроводов	I	
	II	
	III	
Скобы для крепления кабелей	IV	
	V	

2. Конструкция и размеры скоб для крепления трубопроводов должны соответствовать указанным на черт. 1—3 и в табл. 2—4, соответственно.

Тип I



* Размер для справок.

Допуск симметричности оси отверстий $d \pm 0,3$ мм (допуск зависимый) относительно плоскости симметрии поверхности B .

Черт. 1

Размеры в мм

D (пред. откл. +0,5 -0,3)	d (пред. откл. по Н13)	A (пред. откл. ±0,3)	L	L ₁	H	S	r	Масса 1000 шт., кг≈		Приме- няе- мость
								стальных скоб	скоб из алюми- нивого сплава	
30	6,6	52	71	35,0	14,0	1,5	2	25,9	9,22	
32		54	73	36,0	15,0			26,8	9,54	
34		56	75	37,0	16,0			27,8	9,90	
36		58	77	38,0	17,0			28,7	10,21	
38		60	79	39,0	18,0			29,6	10,53	
40		62	81	40,0	19,0			30,6	10,89	
42		64	83	41,0	20,0			31,5	11,21	
45		67	86	42,5	21,5			32,9	11,71	
48		70	89	44,0	23,0			34,3	12,21	
50		72	91	45,0	24,0			35,2	12,53	
53		75	94	46,5	25,5			36,6	13,02	
56		78	97	48,0	27,0			38,0	13,52	
60		82	101	50,0	29,0			39,8	14,16	
63		85	104	51,5	30,5			40,8	14,52	
65		87	106	52,5	31,5			42,6	15,16	
70		9,0	100	123	61,0			34,5	62,2	22,14
75	105		128	63,5	37,0	64,5	22,96			
80	110		133	66,0	39,5	68,4	24,35			
85	115		138	68,5	42,0	71,4	25,42			
90	120		143	71,0	44,5	74,5	26,52			
95	125		148	73,5	47,0	77,6	27,62			
100	130		153	76,0	49,5	80,7	28,73			
110	140		163	81,0	54,5	86,8	30,90			
120	150		173	86,0	59,5	93,0	33,10			
130	160		183	91,0	64,5	99,1	35,28			
140	170	193	96,0	69,5	105,3	37,48				
150	180	203	101,0	74,5	111,4	39,62				

Пример условного обозначения скобы типа I, $D=34$ мм, из стали марки 25, с покрытием Ц15.хр:

Скоба ТI—34—25—Ц15.хр ГОСТ 17678—80

То же, из стали марки 25, с покрытием Кд15.хр:

Скоба ТI—34—25—Кд15.хр ГОСТ 17678—80

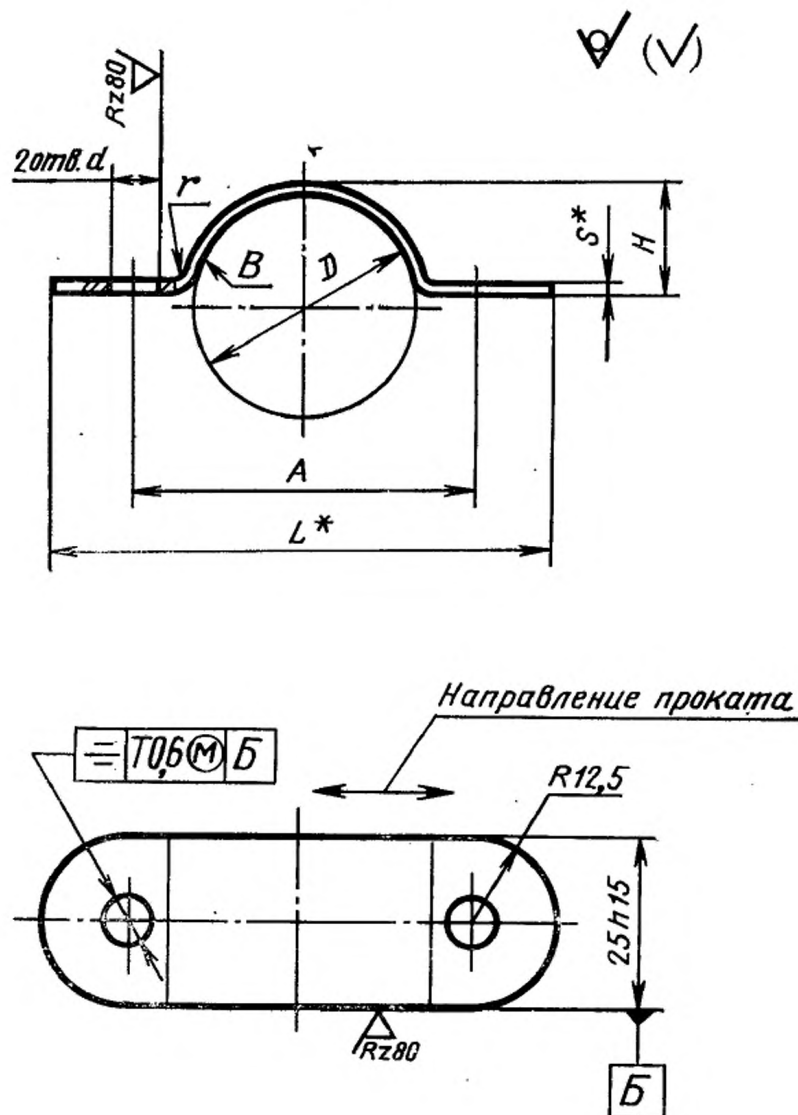
То же, из стали марки 12Х18Н10Т, с покрытием Хим. Пас:

Скоба ТI—34—12Х18Н10Т—Хим. Пас ГОСТ 17678—80

То же, из алюминиевого сплава марки Д16.А.М, с покрытием Ан.Окс.нхр:

Скоба ТI—34—Д16.А.М—Ан.Окс.нхр ГОСТ 17678—80

Тип II



* Размеры для справок.

Допуск симметричности оси отверстий d T 0,3 мм (допуск зависимый) относительно плоскости симметрии поверхности B .

Черт. 2

Размеры в мм

D (пред. откл. +0,5 -0,3)	d (пред. откл. по Н13)	A (пред. откл. ±0,3)	L	H	S	r	Масса 1000 шт. кг≈		Приме- няе- мость
							стальных скоб	скоб из алюми- ниевого сплава	
32	6,6	50	75	14,5	1,5	2	25,3	9,0	
36		55	80	16,5			27,2	9,7	
40		60	85	18,5			29,1	10,4	
45		65	90	20,5			31,0	11,1	
50		70	95	22,5			32,9	11,7	
56		76	101	25,5			35,7	12,7	
60		80	105	27,5			37,6	13,4	
65		85	110	30,5			40,5	14,4	
70		100	125	33,0			60,0	21,4	
75		105	130	36,0			63,0	22,4	
80	9,0	110	135	38,0	66,0	23,6			
85		115	140	41,0	69,0	24,6			
90		120	145	43,0	72,0	25,6			
95		125	150	46,0	75,0	26,8			
100		130	155	48,0	78,0	27,8			
105		135	160	51,0	81,0	28,8			
110		140	165	53,0	84,0	30,0			
115		145	170	56,0	87,0	31,0			
120		150	175	58,0	90,0	32,0			
125		155	180	61,0	93,0	33,2			
130		160	185	63,0	96,0	34,2			
135		165	190	66,0	99,0	35,4			
140		170	195	68,0	102,0	36,4			
145		175	200	71,0	105,0	37,4			
150		180	205	73,0	108,0	38,4			

Пример условного обозначения скобы типа II, $D=36$ мм, из стали марки 25, с покрытием Ц15.хр:

Скоба ТII—36—25-Ц15.хр ГОСТ 17678—80

То же, из стали марки 25, с покрытием Кд15.хр:

Скоба ТII—36—25-Кд15.хр ГОСТ 17678—80

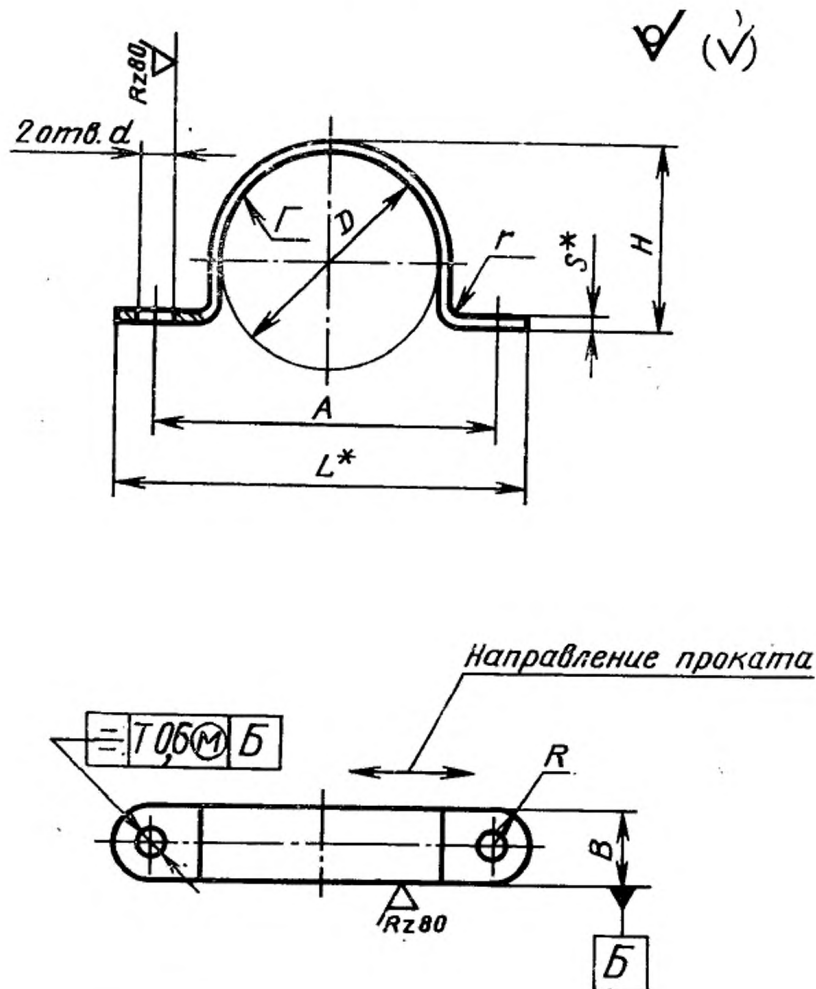
То же, из стали марки 12Х18Н10Т, с покрытием Хим.Пас:

Скоба ТII—36—12Х18Н10Т—Хим.Пас ГОСТ 17678—80

То же, из алюминиевого сплава марки Д16.А.М, с покрытием Ан.Окс.нхр:

Скоба ТII—36-Д16.А.М—Ан.Окс.нхр ГОСТ 17678—80

Тип III



* Размеры для справок.

Допуск симметричности оси отверстий $d \pm 0,3$ мм (допуск зависимый) относительно плоскости симметрии поверхности Γ .

Черт. 3

Размеры в мм

D (пред. откл. +0,5 -0,3)	d (пред. откл. по Н13)	A (пред. откл. ±0,3)	B (пред. откл. по h15)	L	H	S	r	R	Масса 1000 шт., кг≈		Приме- няе- мость							
									стальных скоб	скоб из алюми- ниевого сплава								
3	2,4	11	6	17	2,5	0,5	1,2	3	0,36	0,13								
4					3,5							0,8	4	0,40	0,14			
5	3,4	16	8	24	3,8	1,5	4	1,09	0,39									
6					4,8						1,61	0,45						
8					6,0								1,61	0,58				
10					8,0										2,33	0,83		
12					10,0												3,14	1,13
14					12,2													
16	14,2	5,12	1,83															
18	16,2			5,44	1,95													
20	18,2					5,94	2,12											
22	20,2							6,41	2,28									
25	22,2									6,84	2,44							
28	25,5											9,35	3,34					
32	28,5	10,78	3,84															
36	32,5			12,78	4,55													
40	36,5					16,1	5,74											
45	40,5							17,6	6,26									
50	45,5									19,5	6,95							
55	50,5											21,12	7,55					
60	55,5	23,00	8,20															

Пример условного обозначения скобы типа III, D=32 мм, из стали марки 25, с покрытием Ц15.хр:

Скоба ТIII—32—25-Ц15.хр ГОСТ 17678—80

То же, из стали марки 25, с покрытием Кд15.хр:

Скоба ТIII—32—25-Кд15.хр ГОСТ 17678—80

То же, из стали марки 12Х18Н10Т, с покрытием Хим.Пас:

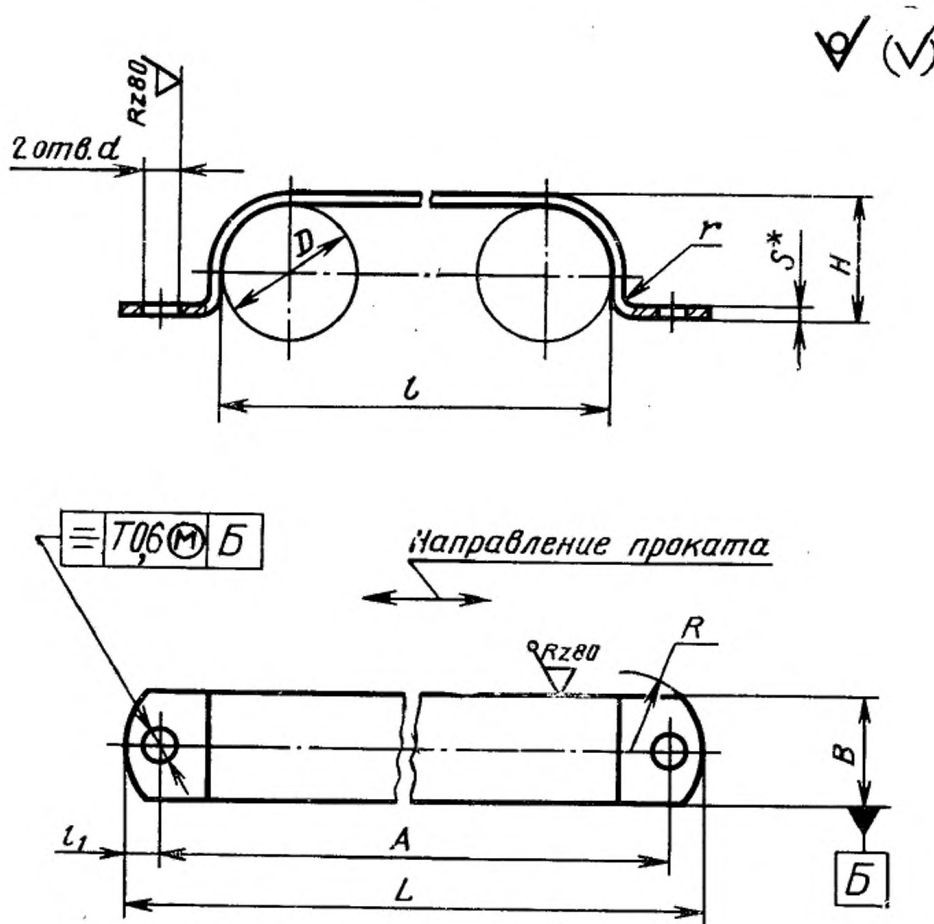
Скоба ТIII—32—12Х18Н10Т—Хим.Пас ГОСТ 17678—80

То же, из алюминиевого сплава марки Д16.А.М, с покрытием Ан.Окс.нхр:

Скоба ТIII—32-Д16.А.М—Ан.Окс.нхр ГОСТ 17678—80

3. Конструкция и размеры скоб для крепления кабелей должны соответствовать указанным на черт. 4, 5 и в табл. 5, 6, соответственно.

Тип IV



* Размер для справок.

Допуск симметричности центра радиуса R T 0,6 мм (допуск зависимый) относительно поверхности B .

Черт. 4

Таблица 5

Размеры в мм

Диаметр кабеля	Число кабелей	D (пред. откл. +0,5 -0,3)	d (пред. откл. по Н13)	A (пред. откл. ±0,2)	B (пред. откл. по h15)	L	l (пред. откл. ±0,5)	l ₁	H	S	r	R	Масса 1000 шт., кг ≈		Применяе- мость
													стальных скоб	скоб из алюми- ниевого сплава	
3	2	3		17		25	6		3				1,8	0,6	
	3			20		9	2,0						0,7		
	4			23		12	2,2						0,8		
	5			26		15	2,4						0,9		
	6			29		18	2,6						0,9		
	2			19		8	1,9						0,7		
4	3	4	3,4	23	10	31	12	4	0,8		1,5	6	2,2	0,8	
	4			27		16	2,4						0,9		
	5			31		20	2,7						1,0		
	6			35		24	2,9						1,0		
	2			21		10	2,6						0,9		
	3			26		15	3,0						1,1		
5	4	5		31		39	20	5	1,0				3,4	1,2	
	5			36		25	3,8						1,4		
	6			41		30	4,2						1,5		

Продолжение табл. 5

Диаметр кабеля	Число кабелей	D (пред- откл. +0,5 -0,3)	d (пред- откл. по Н13)	A (пред- откл. ±0,2)	B (пред- откл. по h15)	L	l (пред- откл. ±0,5)	l ₁	H	S	r	R	Масса 1000 шт., кг ≈		Применяе- мость
													стальных скоб	скоб из алюми- ниевого сплава	
6	2	6	3,4	23	10	31	12		6			6	2,8	1,0	
	3			29		37	18						3,3	1,2	
	4			35		43	24						3,7	1,3	
	5			41		49	30						4,2	1,5	
	6			47		55	36						4,7	1,7	
	2			28		36	16						3,0	1,1	
8	3	8	3,4	36	10	44	24	4	8	1,01,5		6	3,6	1,3	
	4			44		52	32						4,3	1,5	
	5			52		60	40						5,9	2,1	
	6			60		68	48						6,5	2,3	
	2			34		42	20						4,6	1,6	
	3			44		52	30						5,6	2,0	
10	4	10	4,5	54	12	62	40		9,0			8	6,6	2,5	
	2			38		46	24						5,3	1,9	
	3			50		58	36						6,4	2,3	
	4			62		70	48						7,5	2,7	
12	2	12	4,5	62	12	70	48		11,0			8	7,5	2,7	
	3														

Продолжение табл. 5

Размеры в мм

Диаметр кабеля	Число кабелей	D (пред. откл. +0,5 -0,3)	d (пред. откл. по Н13)	A (пред. откл. $\pm 0,2$)	B (пред. откл. по h15)	L	l (пред. откл. $\pm 0,5$)	l ₁	H	S	r	R	Масса 1000 шт., кг. \approx		Применяе- мость
													стальных скоб	скоб из алюмин- ниевом сплава	
14	2	14		42		50	28	13,0	1,0	1,5			6,0	2,2	
	3					64	42						7,3	2,6	
	4					78	56						8,6	3,1	
(15)	2	15		45		53	30	14,2					7,7	2,7	
	3					68	45						9,4	3,4	
	4					83	60						11,0	3,9	
	2					56	32						8,2	2,9	
16	3	16	4,5	64	12	72	48	15,2	1,2			8	10,0	3,6	
	4					88	64						11,8	4,2	
	2					60	36						9,0	3,2	
	3					78	54						11,1	4,0	
18	4	18		88		96	72	17,2		2,0			13,1	4,7	
	2					68	40						16,9	6,0	
	3					88	60						20,7	7,4	
	4					108	80						24,4	8,7	
20	2	20	5,5	78	16	88	60	19,0	1,5		10		18,2	6,5	
	3					98	44						22,3	7,9	
	4					72	44						18,2	6,5	
22	2	22		84		94	66	21,0					22,3	7,9	
	3					94	66						22,3	7,9	

Продолжение табл. 5

Размеры в мм

Диаметр кабеля	Число кабелей	D (пред. откл. +0,5 -0,3)	d (пред. откл. по Н13)	A (пред. откл. $\pm 0,2$)	B (пред. откл. по h15)	L	l (пред. откл. $\pm 0,5$)	l ₁	H	S	r	R	Масса 1000 шт., кг ≈		Применяе- мость
													стальных скоб	скоб из алюми- нивого сплава	
22	4	22		106		116	88		21				26,4	9,4	
	2			68		78	50						20,2	7,2	
	3	25		93		103	75		24				24,9	8,9	
	4			118		128	100						29,6	10,5	
28	2		5,5	74	16	84	56	5	27		1,5	2,0	22,2	7,9	
	3	28		102		112	84						27,5	9,8	
	4			130		140	112						32,7	11,6	
	2			78		88	60						23,6	8,4	
30	3	30		108		118	90		29				29,2	10,4	
	4			138		148	120						34,8	12,4	

Примечание. Диаметр D, заключенный в скобки, применять не рекомендуется.

С. 14 ГОСТ 17678—80

Пример условного обозначения скобы типа IV, $D=10$ мм, $l=20$ мм, из стали марки 25, с покрытием Ц15.хр:

Скоба KIV—10—20—25-Ц15.хр ГОСТ 17678—80

То же, из стали марки 25, с покрытием Кд15.хр:

Скоба KIV—10—20—25-Кд15.хр ГОСТ 17678—80

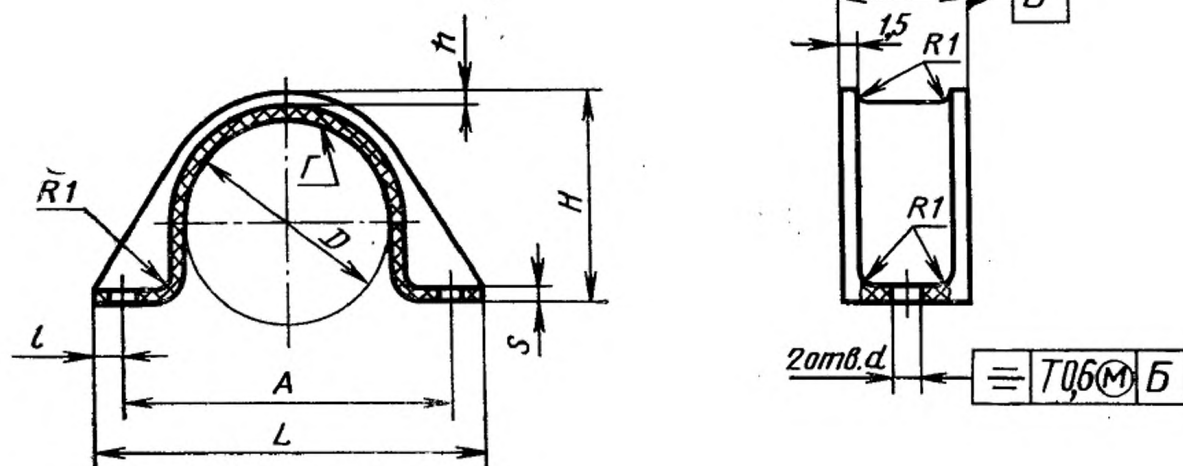
То же, из алюминиевого сплава марки Д16.А.М, с покрытием Ан.Окс.нхр:

Скоба KIV—10—20-Д16.А.М—Ан.Окс.нхр ГОСТ 17678—80

То же, из стали марки 12Х18Н10Т, с покрытием Хим.Пас:

Скоба KIV—10—20—12Х18Н10Т—Хим.Пас ГОСТ 17678—80

Тип V



1. Параметр шероховатости поверхности в местах удаления литников и облоя $Rz \leq 40$ мкм.

2. Допуск симметричности оси отверстий $d \pm 0,3$ мм (допуск зависимый) относительно плоскости симметрии поверхности Γ .

Черт. 5

Таблица 6

Размеры в мм

D (пред. откл. $+0,5$ $-0,3$)	d (пред. откл. по Н13)	A (пред. откл. $\pm 0,3$)	B	L	l	H	h	S	Масса 1000 шт., кг \approx	Приме- няе- мость					
10	3,4	24	13	32	4,0	10	1,5	1,5	1,0						
11		25		33		11			1,1						
12		26		34		12			1,2						
13		27		35		13			1,3						
14		28		36		14			1,4						
(15)		29		37		15			1,5						
16		30		38		16			1,6						
18		32		40		18			1,7						
20		34		42		20			1,9						
22		36		44		22			2,1						
25		39		47		25			2,6						
28		42		50		28			2,8						
30		4,5		47		18			57	5,0	30	2,0	2,0	4,7	
32				49					59		32			4,9	
36				53					63		36			5,6	
40	57		67	40	6,1										
45	62		72	45	6,7										
50	68		78	50	9,2										
55	74		84	55	10,8										

Примечание. Диаметр D , заключенный в скобки, применять не рекомендуется.

Пример условного обозначения скобы типа V, $D=16$ мм, из литьевого полиамида 610:

Скоба KV—16—610 ГОСТ 17678—80

То же, из полиэтилена 20908—40:

Скоба KV—16—209 ГОСТ 17678—80

То же, из полиэтилена 21008—075:

Скоба KV—16—210 ГОСТ 17678—80

1—3. (Измененная редакция, Изм. № 1, 2).

4. Скобы должны изготавливаться из материалов, указанных в табл. 7.

Таблица 7

Наименование детали	Материал
Скобы типов I—III для крепления трубопроводов и скобы типа IV для крепления кабелей	Лента 25—S×B по ГОСТ 2284 Лента S—M—HT—HO 12X18H10T-3 по ГОСТ 4986 Лист Д16.A.MS по ГОСТ 21631 Допускаемый материал: лента 20—S×B по ГОСТ 2284 лента S—M—HT—HO 12X17Г9АН4—3 по ГОСТ 4986 Б—ПН—S ГОСТ 19904 лист 5—II—H—20 ГОСТ 16523 ; Б—ПВ—S ГОСТ 19904 лист 5—II—H—20 ГОСТ 16523 ; Б—ПН—S ГОСТ 19904 лист 4—II—25 ГОСТ 16523 ; Б—ПН—S ГОСТ 19904 лист 3—II—Ст3 ГОСТ 16523 ; Б—ПН—S ГОСТ 19904 лист 4—II—10 ГОСТ 16523 ; Б—ПН—S ГОСТ 19904 лист 5—II—H—08кп ГОСТ 16523
Скобы типа V для крепления кабелей	Полиамид 610 литьевой по ГОСТ 10589. Допускается изготавливать скобы из полиэтилена 20908—040 или 21008—075 2-го сорта по ГОСТ 16338

Примечание. S — толщина ленты или листа; B — ширина ленты.

(Измененная редакция, Изм. № 2).

5. Общие технические требования, правила приемки, методы контроля, маркировка, упаковка, хранение, транспортирование и гарантии изготовителя — по ГОСТ 17019.

ИНФОРМАЦИОННЫЕ ДАННЫЕ

1. РАЗРАБОТЧИКИ

А. В. Анфиногенов (руководитель темы), Е. Е. Муравьев,
Т. П. Извольская

2. УТВЕРЖДЕН И ВВЕДЕН В ДЕЙСТВИЕ Постановлением Государственного комитета стандартов Совета Министров СССР от 17.04.80 № 1737

3. Срок проверки — 1993 г.

4. ВЗАМЕН ГОСТ 17678—72, ГОСТ 16685—71, ГОСТ 16687—71

5. ССЫЛОЧНЫЕ НОРМАТИВНО-ТЕХНИЧЕСКИЕ ДОКУМЕНТЫ

Обозначение НТД, на который дана ссылка	Номер пункта
ГОСТ 2284—79	4
ГОСТ 4986—79	4
ГОСТ 10589—87	4
ГОСТ 16338—85	4
ГОСТ 16523—89	4
ГОСТ 17019—78	5
ГОСТ 19904—90	4
ГОСТ 21631—76	4

6. ПЕРЕИЗДАНИЕ июнь 1992 г. с Изменениями № 1, 2, утвержденными в июне 1985 г., декабре 1988 г. (ИУС 9—85, 3—89)

7. Проверен в 1988 г. Постановлением Госстандарта СССР от 26.06.85 № 1915 снято ограничение срока действия