

**ПРОХОДНИКИ ФЛАНЦЕВЫЕ ДЛЯ СОЕДИНЕНИЙ
ТРУБОПРОВОДОВ ПО ВНУТРЕННЕМУ КОНУСУ**

Конструкция и размеры

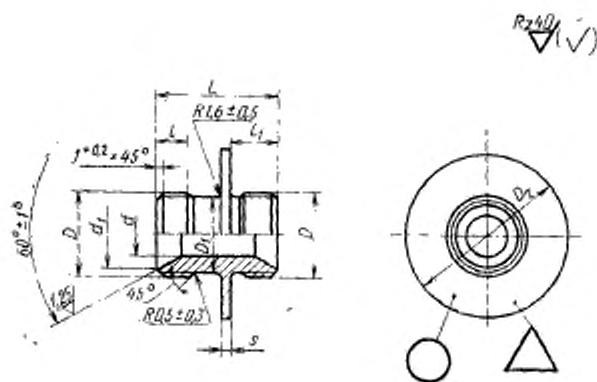
Flange unions for tube connections on internal cone.
Construction and dimensions

**ГОСТ
16051-70**

Постановлением Комитета стандартов, мер и измерительных приборов при Совете Министров СССР от 5 июня 1970 г. № 839 срок введения установлен
с 01.01.71

Несоблюдение стандарта преследуется по закону

1. Конструкция и размеры фланцевых проходников должны соответствовать указанным на чертеже и в таблице.



Размеры, мм

Наружный диаметр труб D_n	d	d_1	Резьба D	D_1	D_2	Пред. откл.				Масса 100 шт. в кг								
						t	t_c	L	s									
						$\pm 0,4$		$\pm 0,2$										
6	4	11,0	M14×1,5	12,8	34	9	13	31	2	3,35								
8	6	13,0	M16×1,5	13,8	40					4,50								
10	8	15,0	M18×1,5	16,8	42					5,60								
12	10	17,0	M20×1,5	17,8	45			6,90										
14	12	19,0	M22×1,5	19,8	45	11	15	33	2	8,35								
16	14	21,0	M24×1,5	21,8	48					9,75								
18	16	24,0	M27×1,5	24,8	52					11,70								
20	18	27,0	M30×1,5	27,8	55			13,65										
22	20	29,0	M33×1,5	30,8	60	12	16	41	3	16,20								
24	22									18,65								
25	23	32,0	M36×1,5	33,8	62	13	17	43	3	20,10								
26	26	35,0	M39×1,5	36,8	65					24,00								
30	28	35,5	M42×1,5	39,8	70					32	30	38,0	M45×1,5	42,8	72	34	32	35,50
32	30	38,0																
34	32	41,0	M45×1,5	42,8	72	32,50												
36	34	44,0	M48×1,5	45,8	75	36	36	44,0	M48×1,5	45,8	75	38	36	37,75				
38	36														37,75			

2. Материал: сталь марок 45, 38ХА, 12Х18Н9Т (Х18Н9Т), 13Х11Н2В2МФ (1Х12Н2ВМФ).

3. Технические требования — по ГОСТ 16078—70.

Пример условного обозначения фланцевого проходника к трубопроводу D_n 16 из стали марки 45:

Проходник фланцевый 16—022 ГОСТ 16051—70

То же, из стали марки 38ХА:

Проходник фланцевый 16—021 ГОСТ 16051—70

То же, из стали марки 12Х18Н9Т:

Проходник фланцевый 16—012 ГОСТ 16051—70

То же, из стали марки 13Х11Н2В2МФ:

Проходник фланцевый 16—011 ГОСТ 16051—70

То же, для изделий авиационной и общей техники:

Проходник фланцевый 16—022А ГОСТ 16051—70

Проходник фланцевый 16—021А ГОСТ 16051—70

Проходник фланцевый 16—012А ГОСТ 16051—70

Проходник фланцевый 16—011А ГОСТ 16051—70