

ГОСТ 15524—70

МЕЖГОСУДАРСТВЕННЫЙ СТАНДАРТ

---

# ГАЙКИ ШЕСТИГРАННЫЕ ВЫСОКИЕ КЛАССА ТОЧНОСТИ А

КОНСТРУКЦИЯ И РАЗМЕРЫ

Издание официальное



Москва  
Стандартинформ  
2010

ГАЙКИ ШЕСТИГРАННЫЕ ВЫСОКИЕ  
КЛАССА ТОЧНОСТИ А

Конструкция и размеры

Hexagon thick nuts product grade A.  
Construction and dimensions

ГОСТ  
15524—70

МКС 21.060.20  
ОКП 12 8300

Дата введения 01.01.72

в части размера «под ключ»  $S = 13$  мм

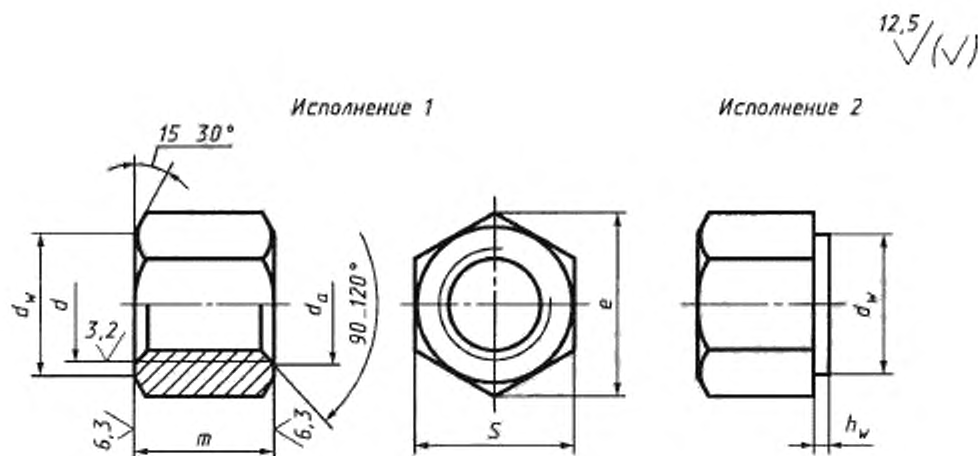
01.01.73

1. Настоящий стандарт распространяется на шестигранные высокие гайки класса точности А с диаметром резьбы от 3 до 48 мм.

(Измененная редакция, Изм. № 4, 6).

2. Конструкция и размеры гаек должны соответствовать указанным на чертеже и в таблице.

(Измененная редакция, Изм. № 2—8).



мм

Номинальный диаметр резьбы $d$	3	4	5	6	8	10	12	(14)	16	(18)	20	(22)	24	(27)	30	36	42	48
	0,5	0,7	0,8	1	1,25	1,5	1,75	2	2,5	3	3,5	4	4,5	5	3	3	3	3
Шаг резьбы	—																	
	1, 1,25, 1,5, 2																	
Размер «под ключ» $S$	5,5	7	8	10	13	16	18	21	24	27	30	34	36	41	46	55	65	75
Диаметр описанной окружности $e$ , не менее	6	7,7	8,8	11,1	14,4	17,8	20,0	23,9	26,8	30,1	33,5	37,7	40,0	45,6	51,3	61,3	72,6	83,9
	не менее	3	4	5	6	8	10	12	14	16	18	20	22	24	27	30	36	42
$d_s$	3,45	4,60	5,75	6,75	8,75	10,8	13,0	15,1	17,3	19,4	21,6	23,8	25,9	29,2	32,4	38,9	45,4	51,8
	5,00	6,30	7,20	9,00	11,7	14,6	16,6	19,6	22,5	25,3	28,2	31,7	33,6	38,4	43,1	51,5	61,0	70,5
$d_u$ , не менее	0,4																	
	0,5																	
$h_s$	0,6																	
	0,8																	
Высота $m$	0,15																	
	0,20																	
Высота $t$	3,6	4,8	6,0	7,2	9,6	12	14	17	19	22	24	26	29	32	36	43	50	58
	0,25																	

Примечания:

1. Размеры гаек, заключенные в скобки, применять не рекомендуется.
2. Допускается изготавливать гайки с размерами, указанными в приложении 2.

Пример условного обозначения гайки исполнения 1 с диаметром резьбы  $d = 12$  мм, с размером «под ключ»  $S = 18$  мм, с крупным шагом резьбы с полем допуска 6H, класса прочности 5, без покрытия:

Гайка M12—6H.5 (S18) ГОСТ 15524—70

То же, с крупным шагом резьбы с полем допуска 6H, класса прочности 6, из стали марки А12, без покрытия:

Гайка M12—6H.6.A (S18) ГОСТ 15524—70

То же, исполнения 2, с размером «под ключ»  $S = 19$  мм, с мелким шагом резьбы с полем допуска 6H, класса прочности 12, из стали марки 40X, с покрытием 01 толщиной 6 мкм:

Гайка 2M12×1,25—6H.12.40X.016 ГОСТ 15524—70

3. Резьба — по ГОСТ 24705.

**(Измененная редакция, Изм. № 2, 4).**

3а. Не установленные настоящим стандартом допуски размеров, отклонений формы и расположения поверхностей и методы контроля — по ГОСТ 1759.1.

3б. Допустимые дефекты поверхности гаек и методы контроля — по ГОСТ 1759.3.

3а, 3б. **(Введены дополнительно, Изм. № 5).**

4. Допускается по соглашению между изготовителем и потребителем изготавливать гайки с номинальным диаметром резьбы от 36 до 48 мм с шагом резьбы 2 мм.

**(Измененная редакция, Изм. № 2, 5).**

5. Технические требования — по ГОСТ 1759.0\*.

6. **(Исключен, Изм. № 2).**

7. Масса гаек указана в приложении 1.

8. **(Исключен, Изм. № 4).**

*ПРИЛОЖЕНИЕ 1*  
*Справочное*

**Масса стальных гаек (исполнение 1) с крупным шагом резьбы**

Номинальный диаметр резьбы $d$ , мм	Теоретическая масса 1000 шт. гаек, кг =	Номинальный диаметр резьбы $d$ , мм	Теоретическая масса 1000 шт. гаек, кг =	Номинальный диаметр резьбы $d$ , мм	Теоретическая масса 1000 шт. гаек, кг =
3	0,562	12	19,030	24	170,00
4	1,183	14	32,650	27	232,70
5	1,798	16	47,170	30	334,70
6	3,188	18	69,81	36	574,70
8	8,285	20	93,15	42	930,60
10	14,260	22	132,90	48	1451,00

Для определения массы гаек из других материалов значения массы, указанные в таблице, следует умножить на коэффициенты: 0,356 — для алюминиевого сплава; 1,080 — для латуни.

**ПРИЛОЖЕНИЕ 1. (Измененная редакция, Изм. № 6, 7, 8).**

\* На территории Российской Федерации в части маркировки действуют ГОСТ Р 52627—2006, ГОСТ Р 52628—2006.

Размеры в мм

Номинальный диаметр резьбы $d$	10	12	14	22
Размер «под ключ» $S$	17	19	22	32
Диаметр описанной окружности $e$ , не менее	18,9	21,1	24,5	35,7
$d_e$ , не менее	15,6	17,4	20,6	30,0
Теоретическая масса 1000 шт. гаек (исполнение 1) с крупным шагом резьбы, кг =	16,92	22,51	37,56	109,90

ПРИЛОЖЕНИЕ 2. (Введено дополнительно, Изм. № 7; измененная редакция, Изм. № 8).

## ИНФОРМАЦИОННЫЕ ДАННЫЕ

**1. РАЗРАБОТАН И ВНЕСЕН** Министерством черной металлургии СССР

**2. УТВЕРЖДЕН И ВВЕДЕН В ДЕЙСТВИЕ** Постановлением Комитета стандартов, мер и измерительных приборов при Совете Министров СССР от 18.02.70 № 178

**3. Стандарт полностью соответствует** СТ СЭВ 5636—86

**4. ВВЕДЕН ВПЕРВЫЕ**

**5. ССЫЛОЧНЫЕ НОРМАТИВНО-ТЕХНИЧЕСКИЕ ДОКУМЕНТЫ**

Обозначение НТД, на который дана ссылка	Номер пункта	Обозначение НТД, на который дана ссылка	Номер пункта
ГОСТ 1759.0—87	5	ГОСТ 1759.3—83	36
ГОСТ 1759.1—82	3а	ГОСТ 24705—2004	3

**6. Ограничение срока действия снято по протоколу № 5—94 Межгосударственного совета по стандартизации, метрологии и сертификации (ИУС 11-12—94)**

**7. ИЗДАНИЕ** (февраль 2010 г.) с Изменениями № 2, 3, 4, 5, 6, 7, 8, утвержденными в феврале 1974 г., марте 1981 г., июне 1983 г., мае 1985 г., апреле 1987 г., марте 1989 г., июле 1995 г. (ИУС 3—74, 6—81, 11—83, 8—85, 7—87, 6—89, 9—95)