

УДК 621.884.669.14:629.7

Группа Г34

ОТРАСЛЕВОЙ СТАНДАРТ

ЗАКЛЕПКИ ВЫСОКОГО СОПРОТИВЛЕНИЯ СРЕЗУ ОСТ 1 11200-73 С ШЕСТИГРАННОЙ ГОЛОВКОЙ ИЗ КОНСТРУКЦИОННОЙ СТАЛИ ДЛЯ ОДНОСТОРОННЕЙ КЛЕПКИ Конструкция и размеры

На 9 страницах

Взамен 5901А

ОКП 75 9321

Распоряжением Министерства от 18 декабря 1973 г.

№ 087-16

срок введения установлен с 1 июля 1974 г.

Несоблюдение стандарта преследуется по закону

ЗАКЛЕПКИ ВЫСОКОГО СОПРОТИВЛЕНИЯ СРЕЗУ С ШЕСТИГРАННОЙ ГОЛОВКОЙ ИЗ КОНСТРУКЦИОННОЙ СТАЛИ ДЛЯ ОДНОСТОРОННЕЙ КЛЕПКИ ПО ОСТ 1 11200-73 ВЗАИМОЗАМЕНЯЕМЫ С ЗАКЛЕПКАМИ ВЫСОКОГО СОПРОТИВЛЕНИЯ СРЕЗУ С ШЕСТИГРАННОЙ ГОЛОВКОЙ ИЗ КОНСТРУКЦИОННОЙ СТАЛИ ДЛЯ ОДНОСТОРОННЕЙ КЛЕПКИ ПО НОРМАЛИ 5901А

1. Настоящий стандарт распространяется на заклепки высокого сопротивления срезу с шестигранной головкой из конструкционной стали (в дальнейшем изложении - заклепки), устанавливаемые безударной клепкой с односторонним подходом и предназначенные для эксплуатации при температуре до 250°С.

Издание официальное

ГР № 3169 от 09.04.74

Перепечатка воспрещена.

№ изм.
№ изв.

1

5811

2

6201

3

7422

4

8573

5

9726

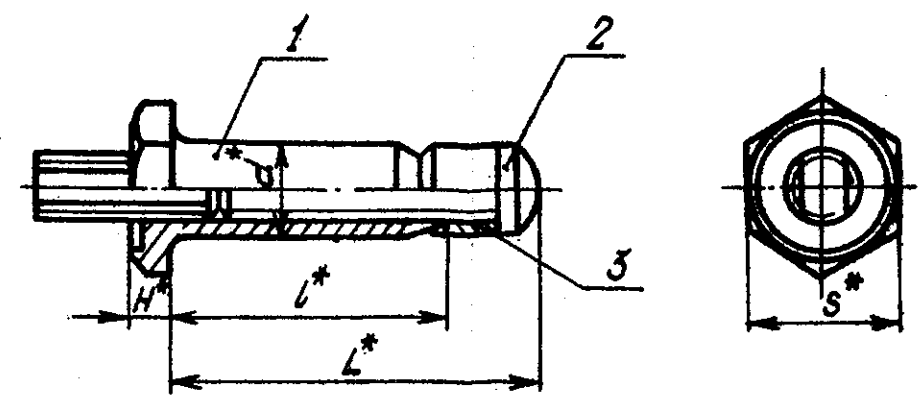
7

11972

Инв. № дубликата
Инв. № подлинника

1706

2. Конструкция и размеры заклепок должны соответствовать указанным на чертеже и в таблице.



Размеры в мм

Типо-размер	Применяемость	d	L	l	H	S	Поз. 1	Поз. 2	Поз. 3	Разрушающая нагрузка, Н (кгс)		Площадь смятия под кольцом, мм ²	M _{кр} , Н·м (кгс·см), не менее	Масса 100 шт., кг	
							Корпус	Винт	Кольцо	на оди-нарный срез	на раз-рыв соеди-нения			с хвостовиком винта	без хвостовика винта
							Количество								
							1	1	1						
							Обозначение								
80		4,2	11,0	4,8	2,5	7	80-ОСТ 1 11201-73	90-ОСТ 1 11202-73	5-ХимПас-ОСТ111203-73	6669 (680)	3825 (390)	5	0,44 (4,5)	0,207	0,147
81			12,0	5,8			81-ОСТ 1 11201-73	91-ОСТ 1 11202-73						0,218	0,158
82			13,0	6,8			82-ОСТ 1 11201-73	92-ОСТ 1 11202-73						0,229	0,169
83			14,0	7,8			83-ОСТ 1 11201-73	93-ОСТ 1 11202-73						0,240	0,180
84			15,0	8,8			84-ОСТ 1 11201-73	94-ОСТ 1 11202-73						0,251	0,19
85			16,0	9,8			85-ОСТ 1 11201-73	95-ОСТ 1 11202-73						0,262	0,202
86			17,0	10,8			86-ОСТ 1 11201-73	96-ОСТ 1 11202-73						0,273	0,213
87			18,0	11,8			87-ОСТ 1 11201-73	97-ОСТ 1 11202-73						0,284	0,224
88			19,0	12,8			88-ОСТ 1 11201-73	98-ОСТ 1 11202-73						0,295	0,235
89			20,0	13,8			89-ОСТ 1 11201-73	99-ОСТ 1 11202-73						0,306	0,246
90		21,0	14,8	90-ОСТ 1 11201-73	100-ОСТ 1 11202-73	0,317	0,257								
1		5,0	13,2	5,7	2,6 ^o	8	1-ОСТ 1 11201-73	3-ОСТ 1 11202-73	1-ХимПас-ОСТ111203-73	10787 (1100)	4903 (500)	7	0,59 (6)	0,299	0,217
2			14,2	6,7			2-ОСТ 1 11201-73	4-ОСТ 1 11202-73						0,314	0,232
3			15,2	7,7			3-ОСТ 1 11201-73	5-ОСТ 1 11202-73						0,329	0,247
4			16,2	8,7			4-ОСТ 1 11201-73	6-ОСТ 1 11202-73						0,344	0,262
5			17,2	9,7			5-ОСТ 1 11201-73	7-ОСТ 1 11202-73						0,359	0,277
6			18,2	10,7			6-ОСТ 1 11201-73	8-ОСТ 1 11202-73						0,374	0,292
7			19,2	11,7			7-ОСТ 1 11201-73	9-ОСТ 1 11202-73						0,389	0,307
8			20,2	12,7			8-ОСТ 1 11201-73	10-ОСТ 1 11202-73						0,404	0,322
9			21,2	13,7			9-ОСТ 1 11201-73	11-ОСТ 1 11202-73						0,419	0,331
10			22,2	14,7			10-ОСТ 1 11201-73	12-ОСТ 1 11202-73						0,434	0,352
11			23,2	15,7			11-ОСТ 1 11201-73	13-ОСТ 1 11202-73						0,449	0,367
12			24,2	16,7			12-ОСТ 1 11201-73	14-ОСТ 1 11202-73						0,464	0,382
13			25,2	17,7			13-ОСТ 1 11201-73	15-ОСТ 1 11202-73						0,479	0,397

*Размеры для справок.

№ изм. 1 3 4 6
№ изв. 5811 7422 8573 9782

1706

№ дубликата
№ подлинника

Размеры в мм

Типо-размер	Применяемость	d	L	l	H	S	Поз. 1	Поз. 2	Поз. 3	Разрушающая нагрузка, Н (кгс)		Площадь смятия под кольцом, мм ²	M _{кр} Н·м (кгс·см), не менее	Масса 100 шт., кг							
							Корпус	Винт	Кольцо	на один наружный срез	на разрыв соединительных			с хвостовиком винта	без хвостовика винта						
							Количество														
							1	1	1												
14		5,0	26,2	18,7		8	14-ОСТ 1 11201-73	16-ОСТ 1 11202-73		10787 (1100)	4903 (500)	7	0,59 (6)	0,494	0,412						
18		6,0	16,0	7,5		10	18-ОСТ 1 11201-73	22-ОСТ 1 11202-73		15691 (1600)	8336 (850)	12	0,98 (10)	0,460	0,355						
19			17,0	8,5			19-ОСТ 1 11201-73	23-ОСТ 1 11202-73						0,482	0,377						
20			18,0	9,5			20-ОСТ 1 11201-73	24-ОСТ 1 11202-73						0,504	0,399						
21			19,0	10,5			21-ОСТ 1 11201-73	25-ОСТ 1 11202-73						0,526	0,411						
22			20,0	11,5			22-ОСТ 1 11201-73	26-ОСТ 1 11202-73						0,548	0,443						
23			21,0	12,5			23-ОСТ 1 11201-73	27-ОСТ 1 11202-73						0,570	0,465						
24			22,0	13,5			24-ОСТ 1 11201-73	28-ОСТ 1 11202-73						0,592	0,487						
25			23,0	14,5			25-ОСТ 1 11201-73	29-ОСТ 1 11202-73						0,614	0,509						
26			24,0	15,5			26-ОСТ 1 11201-73	30-ОСТ 1 11202-73						0,636	0,531						
27			25,0	16,5			27-ОСТ 1 11201-73	31-ОСТ 1 11202-73						0,658	0,553						
28			26,0	17,5			28-ОСТ 1 11201-73	32-ОСТ 1 11202-73						0,679	0,574						
29			27,0	18,5			29-ОСТ 1 11201-73	33-ОСТ 1 11202-73						0,702	0,598						
30		28,0	19,5	30-ОСТ 1 11201-73	34-ОСТ 1 11202-73	0,724	0,619														
31		29,0	20,5	31-ОСТ 1 11201-73	35-ОСТ 1 11202-73	0,746	0,641														
32		30,0	21,5	32-ОСТ 1 11201-73	36-ОСТ 1 11202-73	0,768	0,669														
33		31,0	22,5	33-ОСТ 1 11201-73	37-ОСТ 1 11202-73	0,790	0,685														
37		7,0	16,5	7,5		10	37-ОСТ 1 11201-73	43-ОСТ 1 11202-73		21575 (2200)	13730 (1400)	15	1,96 (20)	0,656	0,494						
38			17,5	8,5			38-ОСТ 1 11201-73	44-ОСТ 1 11202-73						0,686	0,524						
39			18,5	9,5			39-ОСТ 1 11201-73	45-ОСТ 1 11202-73						0,716	0,554						
40			19,5	10,5			40-ОСТ 1 11201-73	46-ОСТ 1 11202-73						0,746	0,584						
41			20,5	11,5			41-ОСТ 1 11201-73	47-ОСТ 1 11202-73						0,776	0,614						
42			21,5	12,5			42-ОСТ 1 11201-73	48-ОСТ 1 11202-73						0,806	0,644						
43			22,5	13,5			43-ОСТ 1 11201-73	49-ОСТ 1 11202-73						0,836	0,674						
44			23,5	14,5			44-ОСТ 1 11201-73	50-ОСТ 1 11202-73						0,866	0,704						
45			24,5	15,5			45-ОСТ 1 11201-73	51-ОСТ 1 11202-73						0,896	0,734						
46			25,5	16,5			46-ОСТ 1 11201-73	52-ОСТ 1 11202-73						0,926	0,764						
47			26,5	17,5			47-ОСТ 1 11201-73	53-ОСТ 1 11202-73						0,956	0,794						

№ изм. 1 5811 7422 8573 9782
№ изв. 3 4 6

1706

Ив. № дубликата
Ив. № подлинника

* Наименьший крутящий момент, при котором не должно быть проворачивания корпуса заклепки, поставленной в пакет.

Продолжение

Размеры в мм

Типо-размер	Применяемость	d	L	l	H	S	Поз. 1	Поз. 2	Поз. 3	Разрушающая нагрузка, Н (кгс)		Площадь смятия под кольцом, мм ²	M _{кр} , Н·м (кгс·см), не менее	Масса 100 шт., кг	
							Корпус	Винт	Кольцо	на оди-варный срез	на раз-рыв соеди-нения			с хвостовиком винта	без хвостовика винта
							Количество								
							1	1	1						
48		7,0	27,5	18,5	2,8	10	48-ОСТ 1 11201-73	54-ОСТ 1 11202-73	3-ХимПас-ОСТ111203-73	21575 (2200)	13730 (1400)	15	1,96 (20)	0,986	0,824
49			28,5	19,5			49-ОСТ 1 11201-73	55-ОСТ 1 11202-73						1,016	0,854
50			29,5	20,5			50-ОСТ 1 11201-73	56-ОСТ 1 11202-73						1,045	0,884
51			30,5	21,5			51-ОСТ 1 11201-73	57-ОСТ 1 11202-73						1,076	0,914
52			31,5	22,5			52-ОСТ 1 11201-73	58-ОСТ 1 11202-73						1,106	0,944
56		8,0	19,0	8,5	3,0	12	56-ОСТ 1 11201-73	64-ОСТ 1 11202-73	4-ХимПас-ОСТ111203-73	28440 (2800)	15200 (1550)	22	2,94 (30)	0,877	0,644
57			20,0	9,5			57-ОСТ 1 11201-73	65-ОСТ 1 11202-73						0,930	0,697
58			21,0	10,5			58-ОСТ 1 11201-73	66-ОСТ 1 11202-73						0,965	0,730
59			22,0	11,5			59-ОСТ 1 11201-73	67-ОСТ 1 11202-73						1,006	0,773
60			23,0	12,5			60-ОСТ 1 11201-73	68-ОСТ 1 11202-73						1,049	0,817
61			24,0	13,5			61-ОСТ 1 11201-73	69-ОСТ 1 11202-73						1,092	0,859
62			25,0	14,5			62-ОСТ 1 11201-73	70-ОСТ 1 11202-73						1,135	0,902
63			26,0	15,5			63-ОСТ 1 11201-73	71-ОСТ 1 11202-73						1,178	0,945
64			27,0	16,5			64-ОСТ 1 11201-73	72-ОСТ 1 11202-73						1,221	0,988
65			28,0	17,5			65-ОСТ 1 11201-73	73-ОСТ 1 11202-73						1,264	1,031
66			29,0	18,5			66-ОСТ 1 11201-73	74-ОСТ 1 11202-73						1,307	1,074
67			30,0	19,5			67-ОСТ 1 11201-73	75-ОСТ 1 11202-73						1,350	1,117
68			31,0	20,5			68-ОСТ 1 11201-73	76-ОСТ 1 11202-73						1,393	1,160
69			32,0	21,5			69-ОСТ 1 11201-73	77-ОСТ 1 11202-73						1,436	1,203
70			33,0	22,5			70-ОСТ 1 11201-73	78-ОСТ 1 11202-73						1,470	1,246
71			34,0	23,5			71-ОСТ 1 11201-73	79-ОСТ 1 11202-73						1,522	1,289
72			35,0	24,5			72-ОСТ 1 11201-73	80-ОСТ 1 11202-73						1,565	1,332
73			36,0	25,5			73-ОСТ 1 11201-73	81-ОСТ 1 11202-73						1,608	1,375
74			37,0	26,5			74-ОСТ 1 11201-73	82-ОСТ 1 11202-73						1,651	1,418
75			38,0	27,5			75-ОСТ 1 11201-73	83-ОСТ 1 11202-73						1,694	1,461
76			39,0	28,5			76-ОСТ 1 11201-73	84-ОСТ 1 11202-73						1,737	1,504

* Наименьший крутящий момент, при котором не должно быть провертывания корпуса заклепки, поставленной в пакет.

№ изм. 1 5811 7422 8573 9782 6
 № изв. 4 8573 9782 6

1706

№ дубликата
 № подлинника

3. Перед сборкой произвести смазку корпуса, винта и кольца отдельно.
Состав смазки - по ОСТ 1 00647-78.
4. При установке заклепок смазку не удалять.
5. Затяжку пакета производить до момента отрыва хвостовика винта.
6. Выполнение соединений заклепками и подбор типоразмеров заклепок по толщине пакета должны соответствовать указанным в обязательном приложении 1.
7. Коды ОКП заклепок должны соответствовать указанным в обязательном приложении 2.
8. Технические условия - по ОСТ 1 00647-78.

Пример наименования и обозначения заклепки
типоразмера 2:

Заклепка 2-ОСТ 1 11200-73

Инв. № дубликата	
Инв. № подлинника	1706

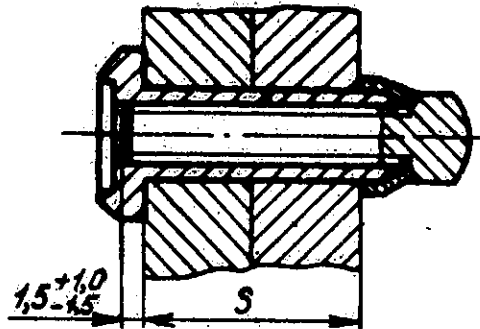
№ изм.	1	2	3	4
№ изв.	5811	6201	7422	8573

ОСТ 1 1200-73 Стр. 6

ПРИЛОЖЕНИЕ 1

Обязательное

ВЫПОЛНЕНИЕ СОЕДИНЕНИЙ ЗАКЛЕПКАМИ И ПОДБОР ТИПОРАЗМЕРОВ
ЗАКЛЕПОК ПО ТОЛЩИНЕ ПАКЕТА



Типораз- меры	S мм	Типораз- меры	S мм	Типораз- меры	S мм
80	От 1,6 до 2,6	13	Св. 14,5 до 15,5	39	Св. 5,7 до 6,7
81	Св. 2,6 до 3,6	14	Св. 15,5 до 16,5	40	Св. 6,7 до 7,7
82	Св. 3,6 до 4,6			41	Св. 7,7 до 8,7
83	Св. 4,6 до 5,6			42	Св. 8,7 до 9,7
84	Св. 5,6 до 6,6			43	Св. 9,7 до 10,7
85	Св. 6,6 до 7,6	18	От 3,8 до 4,7	44	Св. 10,7 до 11,7
86	Св. 7,6 до 8,6	19	Св. 4,7 до 5,7	45	Св. 11,7 до 12,7
87	Св. 8,6 до 9,6	20	Св. 5,7 до 6,7	46	Св. 12,7 до 13,7
88	Св. 9,6 до 10,6	21	Св. 6,7 до 7,7	47	Св. 13,7 до 14,7
89	Св. 10,6 до 11,6	22	Св. 7,7 до 8,7	48	Св. 14,7 до 15,7
90	Св. 11,6 до 12,6	23	Св. 8,7 до 9,7	49	Св. 15,7 до 16,7
		24	Св. 9,7 до 10,7	50	Св. 16,7 до 17,7
		25	Св. 10,7 до 11,7	51	Св. 17,7 до 18,7
		26	Св. 11,7 до 12,7	52	Св. 18,7 до 19,7
1	От 2,6 до 3,5	27	Св. 12,7 до 13,7		
2	Св. 3,5 до 4,5	28	Св. 13,7 до 14,7		
3	Св. 4,5 до 5,5	29	Св. 14,7 до 15,7		
4	Св. 5,5 до 6,5	30	Св. 15,7 до 16,7	56	От 4,8 до 5,7
5	Св. 6,5 до 7,5	31	Св. 16,7 до 17,7	57	Св. 5,7 до 6,7
6	Св. 7,5 до 8,5	32	Св. 17,7 до 18,7	58	Св. 6,7 до 7,7
7	Св. 8,5 до 9,5	33	Св. 18,7 до 19,7	59	Св. 7,7 до 8,7
8	Св. 9,5 до 10,5			60	Св. 8,7 до 9,7
9	Св. 10,5 до 11,5			61	Св. 9,7 до 10,7
10	Св. 11,5 до 12,5			62	Св. 10,7 до 11,7
11	Св. 12,5 до 13,5	37	От 3,8 до 4,7	63	Св. 11,7 до 12,7
12	Св. 13,5 до 14,5	38	Св. 4,7 до 5,7	64	Св. 12,7 до 13,7

4

2

1

№ изм.

8573

6201

5811

№ изм.

1706

Изм. № дубликата

Изм. № подлинника

Продолжение

Типораз- меры	S мм	Типораз- меры	S мм	Типораз- меры	S мм
65	Св. 13,7 до 14,7	70	Св. 18,7 до 19,7	75	Св. 23,7 до 24,7
66	Св. 14,7 до 15,7	71	Св. 19,7 до 20,7	76	Св. 24,7 до 25,7
67	Св. 15,7 до 16,7	72	Св. 20,7 до 21,7		
68	Св. 16,7 до 17,7	73	Св. 21,7 до 22,7		
69	Св. 17,7 до 18,7	74	Св. 22,7 до 23,7		

№ изм.	1	4
№ изв.	5811	8573
Инв. № дубликата		
Инв. № подлинника		1706

ОСТ 11200-73 Стр. 8

ПРИЛОЖЕНИЕ 2
Обязательное

Код ОКП: 75 9321 8XXX КЧ

См. таблицу

Типоразмеры	XXX	КЧ	Типоразмеры	XXX	КЧ	Типоразмеры	XXX	КЧ
80	001	02	18	029	01	49	060	02
81	002	01	19	030	08	50	061	01
82	003	00	20	031	07	51	062	00
83	004	10	21	032	06	52	063	10
84	005	09	22	033	05			
85	006	08	23	034	04			
86	007	07	24	035	03			
87	008	06	25	036	02	56	067	06
88	009	05	26	037	01	57	068	05
89	010	01	27	038	00	58	069	04
90	011	00	28	039	10	59	070	00
			29	040	06	60	071	10
			30	041	05	61	072	09
			31	042	04	62	073	08
1	012	10	32	043	03	63	074	07
2	013	09	33	044	02	64	075	06
3	014	08				65	076	05
4	015	07				66	077	04
5	016	06				67	078	03
6	017	05	37	048	09	68	079	02
7	018	04	38	049	08	69	080	01
8	019	03	39	050	04	70	081	08
9	020	10	40	051	03	71	082	07
10	021	09	41	052	02	72	083	06
11	022	08	42	053	01	73	084	05
12	023	07	43	054	00	74	085	04
13	024	06	44	055	10	75	086	03
14	025	05	45	056	09	76	087	02
			46	057	08			
			47	058	07			
			48	059	06			

№ изм. 4
№ изм. 8573

1708

Изм. № дубликата
Изм. № оригинала

ЛИСТ РЕГИСТРАЦИИ ИЗМЕНЕНИЙ

№ изм.	Номера страниц				Номер "Изв. об изм."	Подпись	Дата	Срок введения изменения
	Измененных	Заменимых	Новых	Аннулированных				
1	1,2,3,4, 5,6,7	-	-	-	5811	} Шваев		01.07.75
2	1,5,6	-	8,9	-	6201			01.07.76
3	1,2,3, 4,5	-	-	-	7422			01.01.79
4	1,2,3,4, 5,6,7	-	8,9	8,9	8573	Шваев -	20.01.82	01.01.83
5	1	-	-	-	9726	Шваев	20.01.88	01.01.88
6	2,3,4	-	-	-	9782	Шваев	20.12.88	01.01.89
7	1	-	-	-	11972	Шваев	20.12.04	2005.01.01

Инвентарный № 1706

④ Нов.Изв. № 8573