

СССР

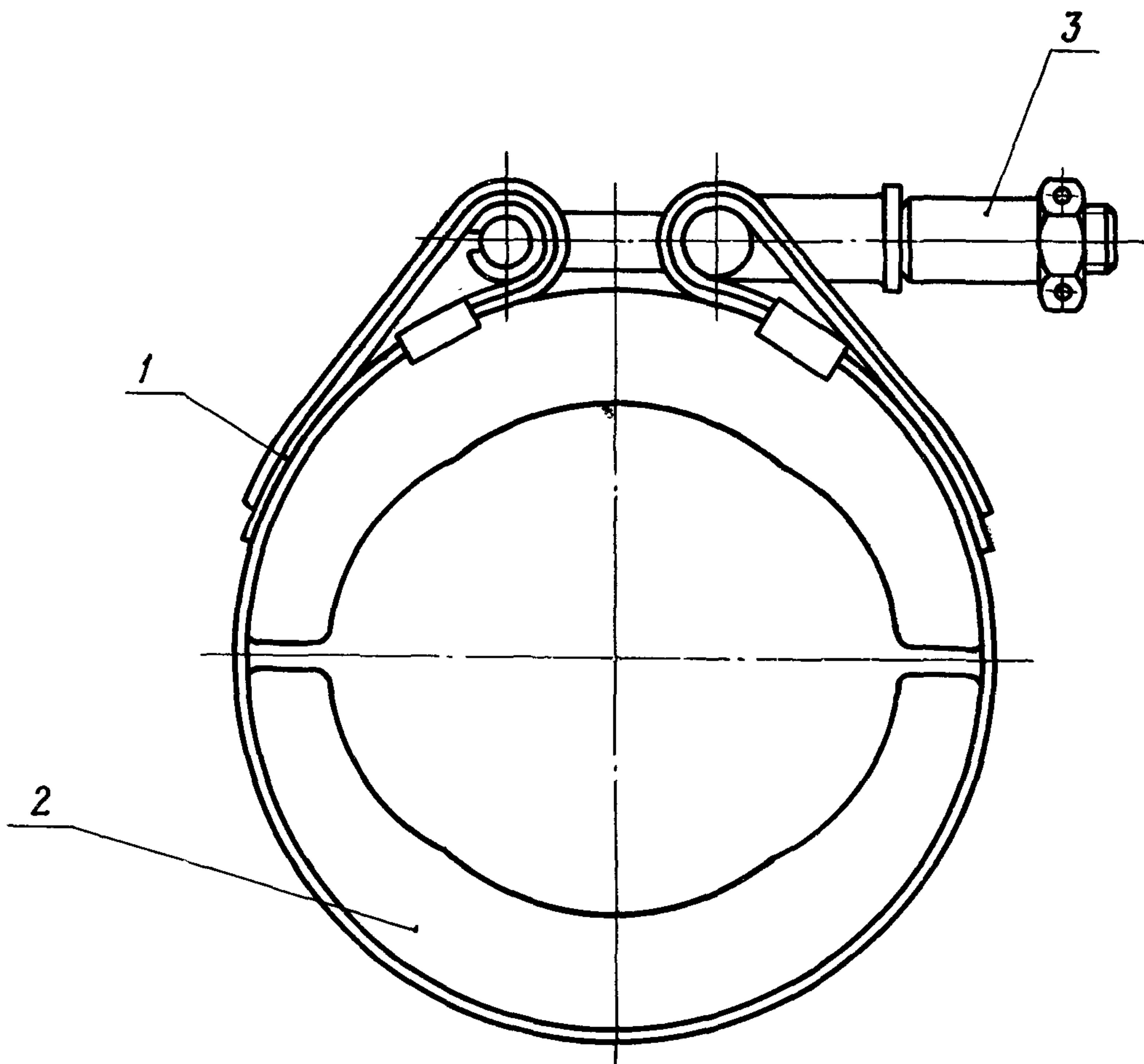
ОТРАСЛЕВЫЕ СТАНДАРТЫ

ХОМУТЫ ЛЕНТОЧНЫЕ С КОЛОДКАМИ

ОСТ 1 11093-73 — ОСТ 1 11105-73
ОСТ 1 00640-73

Издание официальное

2. Конструкция ленточных хомутов с колодками и коды ОКП должны соответствовать указанным на чертеже и в таблице.



Лит.изм.	1	3
№ изв.	7797	10754

Инв. № дубликата	
Инв. № подлинника	1289

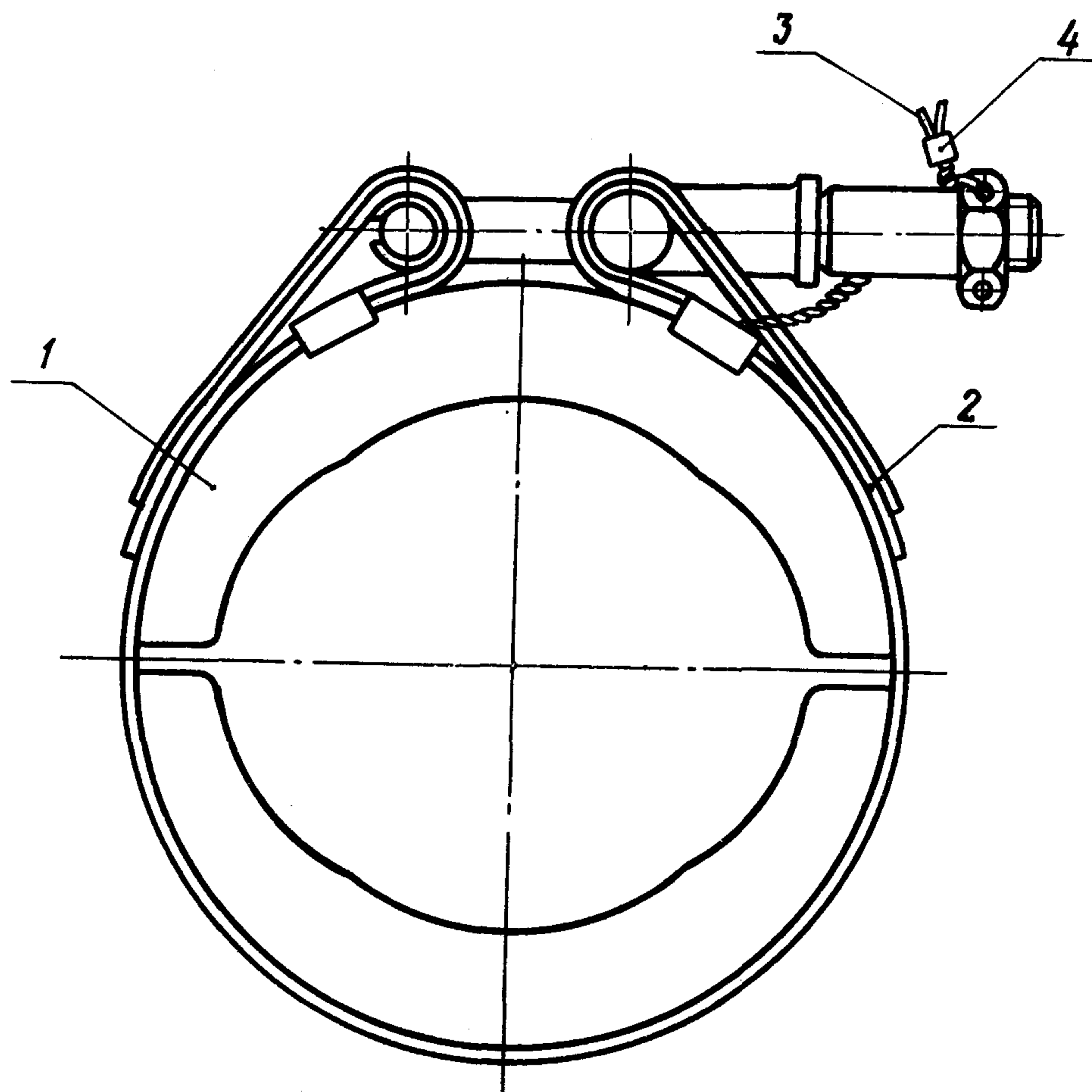
Инв. № дубликата	
Инв. № подлинника	1289

Лит.изм.	1	2	3							
№ изв.	7797	8933	10754							

Типоразмер	Код ОКП	Разрушающий статический момент при температуре 20 °С, кН·м (кгс·м)	Поз. 1	Поз. 2	Поз. 3	Масса 100 шт., кг
			Хомут ленточный	Колодка	Гайка	
			Количество			
			1	2	1	
			Обозначение			
1	75 9568 3501 04	2 (200)	1-ОСТ 1 11096-73	1-ОСТ 1 11094-73	1-1-ОСТ 1 11105-73	17,52
2	75 9568 3502 03	6 (600)	2-ОСТ 1 11096-73	1-ОСТ 1 11095-73	1-2-ОСТ 1 11105-73	20,77
3	75 9568 3503 02	5 (500)	3-ОСТ 1 11096-73	2-ОСТ 1 11094-73	1-1-ОСТ 1 11105-73	23,79
4	75 9568 3504 01	12 (1200)	4-ОСТ 1 11096-73	2-ОСТ 1 11095-73	1-2-ОСТ 1 11105-73	30,42
5	75 9568 3505 00	5 (500)	3-ОСТ 1 11096-73	3-ОСТ 1 11094-73	1-1-ОСТ 1 11105-73	22,22
6	75 9568 3506 10	12 (1200)	4-ОСТ 1 11096-73	3-ОСТ 1 11095-73	1-2-ОСТ 1 11105-73	27,97
7	75 9568 3507 09	8 (800)	5-ОСТ 1 11096-73	4-ОСТ 1 11094-73	1-1-ОСТ 1 11105-73	32,73
8	75 9568 3508 08	20 (2000)	6-ОСТ 1 11096-73	4-ОСТ 1 11095-73	1-2-ОСТ 1 11105-73	42,40
9	75 9568 3509 07	8 (800)	7-ОСТ 1 11096-73	5-ОСТ 1 11094-73	1-1-ОСТ 1 11105-73	26,82
10	75 9568 3510 03	20 (2000)	8-ОСТ 1 11096-73	5-ОСТ 1 11095-73	1-2-ОСТ 1 11105-73	34,60
11	75 9568 3511 02	10 (1000)	9-ОСТ 1 11096-73	6-ОСТ 1 11094-73	1-1-ОСТ 1 11105-73	32,32
12	75 9568 3512 01	35 (3500)	10-ОСТ 1 11096-73	6-ОСТ 1 11095-73	1-2-ОСТ 1 11105-73	42,72
13	75 9568 3513 00	20 (2000)	11-ОСТ 1 11096-73	7-ОСТ 1 11094-73	2-1-ОСТ 1 11105-73	49,60
14	75 9568 3514 10	50 (5000)	12-ОСТ 1 11096-73	7-ОСТ 1 11095-73	2-2-ОСТ 1 11105-73	65,20
15	75 9568 3515 09	25 (2500)	13-ОСТ 1 11096-73	8-ОСТ 1 11094-73	2-1-ОСТ 1 11105-73	57,12
16	75 9568 3516 08	60 (6000)	14-ОСТ 1 11096-73	8-ОСТ 1 11095-73	2-2-ОСТ 1 11105-73	75,32

ОСТ 11093-73 Стр.3

ПРИМЕР КОНТРОВКИ ГАЙКИ
ЛЕНТОЧНОГО ХОМУТА С КОЛОДКАМИ



1 - колодка; 2 - хомут ленточный; 3 - проволока ГОСТ 792-67;
4 - пломба ОСТ 1 10067-71

1

Лит. изм.

7797

№ изв.

Инв. № дубликата

Инв. № подлинника

1289

ЛИСТ РЕГИСТРАЦИИ ИЗМЕНЕНИЙ

№ изм.	Номера страниц				Номер "Изв. об изм."	Подпись	Дата	Срок введения изменения
	изме- ненных	замене- нных	новых	анну- лиро- ванных				
1	1, 2, 3, 5	-	6	-	7797	<i>Сур</i>	22/VIII 79г	1/I-80г
2	1, 3	-	-	-	8933	<i>Сур</i>	26.X.83	1.12.83г.
3	1, 2, 3, 4 5.	-	-	-	10754	<i>Кушф</i>	15.09.88	1.07.88.

Инв. № дубликата

Инв. № подлинника