

СССР

ОТРАСЛЕВЫЕ СТАНДАРТЫ

ЗАКЛЕПКИ ПУСТОТЕЛЫЕ

ОСТ 1 10644-72. ОСТ 1 10645-72
ОСТ 1 00559-72

Издание официальное

УДК 621.884-478

Группа Г34

ОТРАСЛЕВОЙ СТАНДАРТ

ОСТ 1 10644-72

ЗАКЛЕПКИ ПУСТОТЕЛЫЕ С ПЛОСКО-СКРУГЛЕННОЙ ГОЛОВКОЙ Конструкция и размеры

На 7 страницах

Введен впервые

Проверен в 1981 г.

Подлежит проверке в 1986 г.

ОКП 75 8320

Распоряжением Министерства от 20 сентября 1972 г.

№ 087-16

срок введения установлен с 1/1У 1973 г.

Проверен в 1986 г. Срок действия установлен до 01.01.97

Несоблюдение стандарта преследуется по закону

1. Настоящий стандарт распространяется на пустотелые заклепки с плоско-скругленной головкой (в дальнейшем изложении - заклепки), предназначенные для установки безударной клепкой с односторонним подходом в несиловых соединениях.

Издание официальное

ГР № 1534 от 23.10.72

Перепечатка воспрещена

№ изм.
№ изв.

1
8468

2
9688

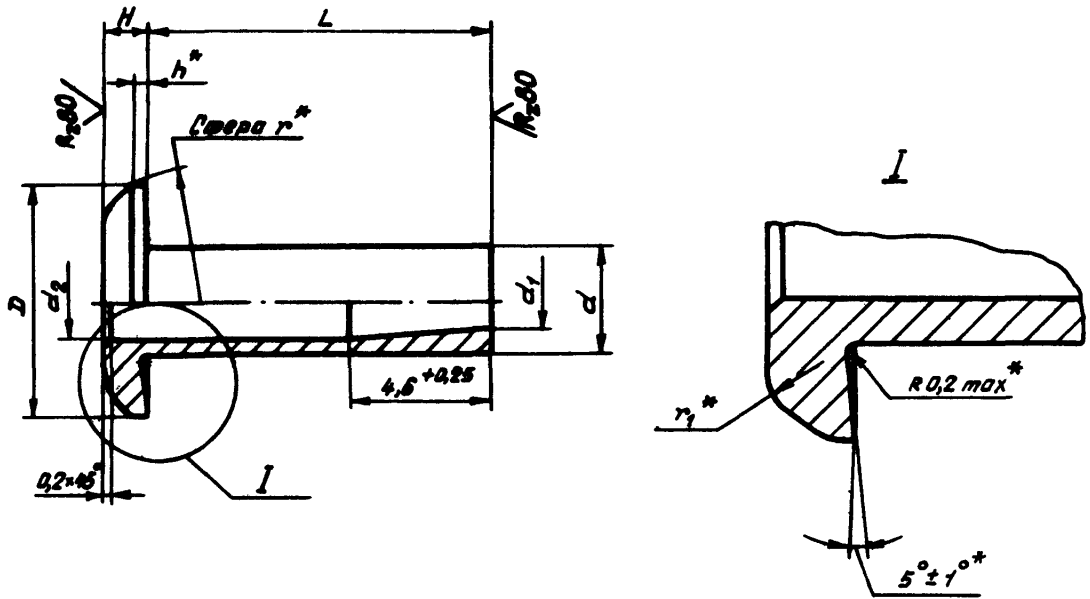
726

Изм. № дубликата
Изм. № подлинника

2. Конструкция и размеры заклепок должны соответствовать указанным на черт. 1 и 2 и в табл.1.

Исполнение 1

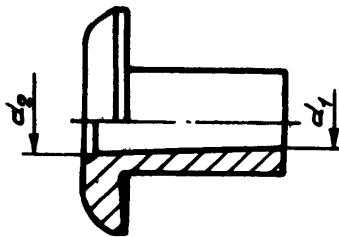
2,5 / (✓)



Черт. 1

Исполнение 2

Остальное - см. черт.1



Черт.2

* Размеры обеспеч. инстр.

№. изм.	1
№. изв.	8468

Изм. № дубликата	726
Изм. № подлинника	

Т а б л и ц а 1

Размеры в мм

Типоразмеры	Исполнение	Применяемость	<i>d</i>	<i>d₁</i>	<i>d₂</i>	<i>D</i>	<i>L</i>	<i>h</i>	<i>H</i>	<i>r</i>	<i>r_γ</i>	Разрушающая нагрузка, Н (кгс), не менее		Масса 1000 шт., кг
			Пред. откл.						Пред. откл.			на срез	на отрыв	
			+0,05	+0,1	по Н11	+0,3	+0,2		-0,2	+0,25				
1	2		2,6	1,4	1,8	4,7	3,5	0,8	2,6	0,8	343 (35)	638 (65)	0,083	
2		5,0					0,094							
3	1		2,6	1,4	1,8	4,7	6,5	0,8	2,6	0,8	343 (35)	638 (65)	0,105	
4		8,0					0,116							
5	2		3,0	1,5	1,9	5,4	3,5	1,0	3,0	1,0	589 (60)	883 (90)	0,131	
6		5,0					0,150							
7	1		3,0	1,5	1,9	5,4	6,5	1,0	3,0	1,0	589 (60)	883 (90)	0,169	
8		8,0					0,188							
9			3,0	1,5	1,9	5,4	9,5	1,0	3,0	1,0	589 (60)	883 (90)	0,207	
10	2						3,5						1,6	2,2
11			3,5	1,6	2,2	6,3		5,0	1,2	3,5	1,2	736 (75)		
12							3,5	1,6					2,2	6,3
13	1		3,5	1,6	2,2	6,3			8,0	1,2	3,5	1,2		
14							3,5	1,6	2,2				6,3	9,5
15			3,5	1,6	2,2	6,3				11,0	1,2	3,5		1,2
16	2						4,0	1,8	2,5	7,1			5,0	
17			4,0	1,8	2,5	7,1					6,5	0,3	1,4	3,8
18	1						4,0	1,8	2,5	7,1	8,0			
19			4,0	1,8	2,5	7,1					9,5	0,3	1,4	3,8
20							4,0	1,8	2,5	7,1	11,0			
21			4,0	1,8	2,5	7,1					13,0	0,3	1,4	3,8
22	2						5,0	2,6	3,2	9,0	5,5			
23			5,0	2,6	3,2	9,0					7,0	1,8	4,7	1,8
24							5,0	2,6	3,2	9,0	8,5			
25			5,0	2,6	3,2	9,0					10,5	1,8	4,7	1,8
26							5,0	2,6	3,2	9,0	12,0			
27			5,0	2,6	3,2	9,0					13,5	1,8	4,7	1,8
28	1						6,0	3,4	4,1	10,8	15,0			
29			6,0	3,4	4,1	10,8					7,0	0,4	2,0	6,0
30							6,0	3,4	4,1	10,8	8,5			
31			6,0	3,4	4,1	10,8					10,5	0,4	2,0	6,0
32							6,0	3,4	4,1	10,8	12,0			
33			6,0	3,4	4,1	10,8					13,5	0,4	2,0	6,0
34							6,0	3,4	4,1	10,8	15,0			

№ изм. 1
№ изв. 8468

Инь № дубликата
Инь № подлинника
726

3. Материал: алюминиевый сплав Д18.
4. Термическая обработка: закалить и состарить.
5. Кромки притупить радиусом по ОСТ 1 00022-80.
6. Покрытие: Ан.Окс.нхр и без покрытия.
7. Коды ОКП заклепок должны соответствовать указанным в табл.2.

Т а б л и ц а 2

Код ОКП 75 9320 9XXX КЧ

См. таблицу.

Типо- размеры	Покрытие				Типо- размеры	Покрытие			
	Ан.Окс.нхр		Бп			Ан.Окс.нхр		Бп	
	XXX	КЧ	XXX	КЧ		XXX	КЧ	XXX	КЧ
1	001	07	051	08	18	018	09	068	10
2	002	06	052	07	19	019	08	069	09
3	003	05	053	06	20	020	04	070	05
4	004	04	054	05	21	021	03	071	04
5	005	03	055	04	22	022	02	072	03
6	006	02	056	03	23	023	01	073	02
7	007	01	057	02	24	024	00	074	01
8	008	00	058	01	25	025	10	075	00
9	009	10	059	00	26	026	09	076	10
10	010	06	060	07	27	027	08	077	09
11	011	05	061	06	28	028	07	078	08
12	012	04	062	05	29	029	06	079	07
13	013	03	063	04	30	030	02	080	03
14	014	02	064	03	31	031	01	081	02
15	015	01	065	02	32	032	00	082	01
16	016	00	066	01	33	033	10	083	00
17	017	10	067	00	34	034	09	084	10

8. Выполнение соединений заклепками и подбор типоразмеров заклепок по толщине пакета должны соответствовать указанным в обязательном приложении.

9. Технические условия - по ОСТ 1 00559-72.

Пример наименования и обозначения пустотелой заклепки с плоско-скругленной головкой типоразмера 19, анодированной:

Заклепка 19-1-ОСТ 1 10644-72

То же, без покрытия:

Заклепка 19-2-ОСТ 1 10644-72

№ изм.
№ изв.

1
8468

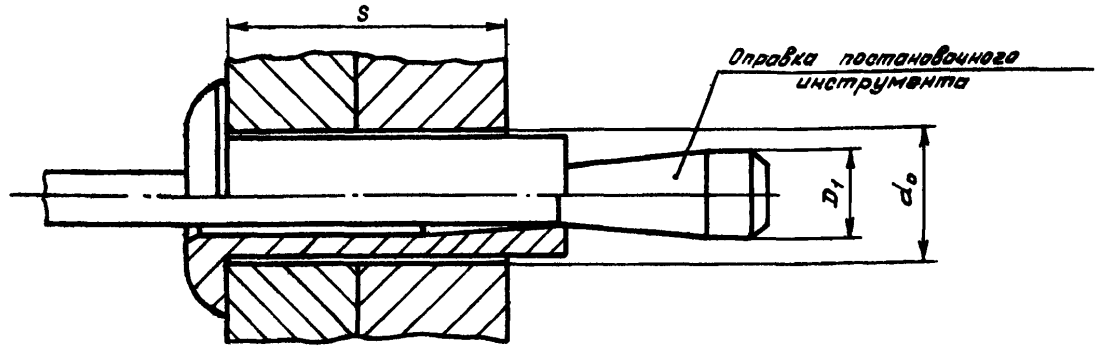
2
8688

726

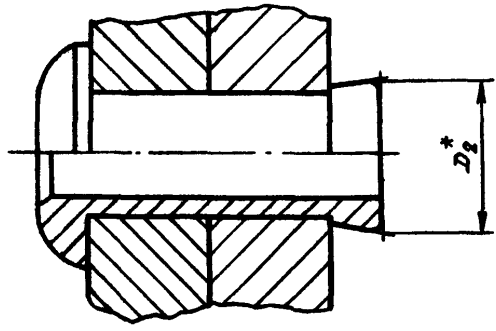
Изм. № дубликата
Изм. № подлинника

ПРИЛОЖЕНИЕ
Обязательное

ВЫПОЛНЕНИЕ СОЕДИНЕНИЙ ЗАКЛЕПКАМИ И ПОДБОР ТИПОРАЗМЕРОВ
ЗАКЛЕПОК ПО ТОЛЩИНЕ ПАКЕТА



Черт. 1



Черт. 2

Размеры в мм

Типоразмеры	d_0	D_1	D_2	S
	Пред. откл.			
	по D 11	-0,02		
1	2,65	2,05	3,1	1,0 - 1,6
2				1,6 - 3,1
3				3,1 - 4,7
4				4,7 - 6,3
5	3,05	2,15	3,5	1,0 - 1,6
6				1,6 - 3,1
7				3,1 - 4,7
8				4,7 - 6,3
9				6,3 - 7,9

* Размер для справок.

№ изм. 1
№ изв. 8468
№ изв. 9088

Изм. № дубинката 726
Изм. № подлинника

Продолжение

Размеры в мм

Типоразмеры	d_0	D_1	D_2	S
	Пред. откл.			
	по D 11	-0,02		
10	3,55	2,45	4,0	1,0 - 1,6
11				1,6 - 3,1
12				3,1 - 4,7
13				4,7 - 6,3
14				6,3 - 7,9
15				7,9 - 9,5
16	4,05	2,80	4,5	1,6 - 3,1
17				3,1 - 4,7
18				4,7 - 6,3
19				6,3 - 7,9
20				7,9 - 9,5
21				9,5 - 11,0
22	5,05	3,50	5,5	1,6 - 3,1
23				3,1 - 4,7
24				4,7 - 6,3
25				6,3 - 7,9
26				7,9 - 9,5
27				9,5 - 11,0
28	6,05	4,45	6,5	11,0 - 12,5
29				3,1 - 4,7
30				4,7 - 6,3
31				6,3 - 7,9
32				7,9 - 9,5
33				9,5 - 11,0
34	11,0 - 12,5			

№ изм.	1	2
№ изм.	8468	8688

726

Имя. № дубликата	
Имя. № оригинала	

ЛИСТ РЕГИСТРАЦИИ ИЗМЕНЕНИЙ

№ изм.	Номера страниц				Номер "Изв. об изм."	Подпись	Дата	Срок введения изменения
	Изме- ненных	Заме- ненных	Новых	Анну- лиро- ванных				
1	1, 2, 3, 5, 6	4	7	-	8468	<i>Шваец-</i> <i>1</i>	20.10.81	01.07.82
2	1, 4, 6 5	-	-	-	9688	<i>Кудин</i>	с 01.07.82	с 01.07.82

Инвентарный № 726

① Нов. Изв. № 8468